

配件 安装支架



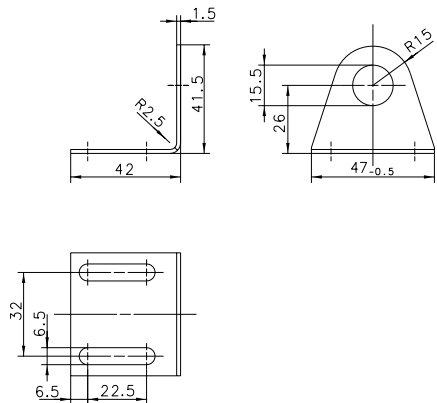
BWN-M06NI/40 x 47

产品范围

订货号	名称
4102802001	BWN-M06NI/40 x 47

机械数据

材料	不锈钢 1.4301
系列	MA-06, MA-16, MA-26, MA-15



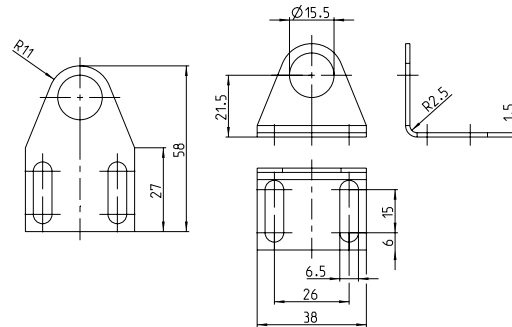
BWN-M06NI/27 x 38

产品范围

订货号	名称
4102802002	BWN-M06NI/27x38

机械数据

材料	不锈钢 1.4301
系列	MA-06, MA-16, MA-26, MA-15



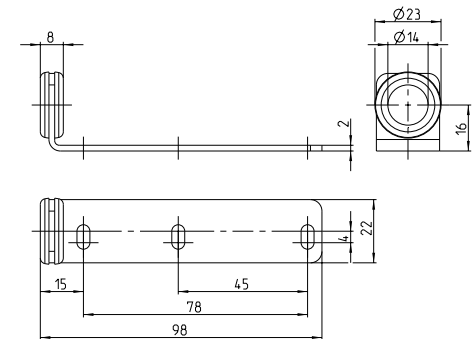
BWN-M36NI

产品范围

订货号	名称
4904700035	BWN-M36NI

机械数据

材料	不锈钢 1.4301
系列	MA-06, MA-16, MA-26, MA-15





Ø 6.5 mm 3-wire 接头

产品范围

订货号	电缆长度	名称
4139100219	2.5 m	GDK-R06US/SO0-2,5PU
4139100220	5 m	GDK-R06US/SO0-5PU

触头颜色定义

- 1 = 棕色
- 3 = 蓝色
- 4 = 黑色

电缆材料	PUR
连接器材料	PA 12
连接圈材料	POM
温度范围	-25 °C ... +90 °C
开关功能	通用
电缆结构	3 x 0.25 mm ²

防护等级 IP67/NEMA 4



Ø 6.5 mm 3-wire 接头

产品范围

订货号	电缆长度	名称
4139100221	2.5 m	WDK-R06US/SO0-2,5PU
4139100222	5 m	WDK-R06US/SO0-5PU
4139100267	10 m	WDK-R06US/SO0-10PU

触头颜色定义

- 1 = 棕色
- 3 = 蓝色
- 4 = 黑色

电缆材料	PUR
连接器材料	PA 12
连接圈材料	POM
温度范围	-25 °C ... +90 °C
开关功能	通用
电缆结构	3 x 0.25 mm ²
防护等级	IP67/NEMA 4