



AS-i 安全工作方案

您的传感器和操作头的接线解决方案

AS-i 优势和特点

对于标准和安全相关的应用, AS-i都是创新的传感器和操作头的接线解决方案。当今的现代化系统必须经济适用、灵活、易于维护并能够检测故障。所有这些属性在AS-i设计之初便已通盘考虑在内。
安装、操作和维护的简易性与安全性, 及降低成本的长期潜力, 都是不言而喻的。

只需要连接一条黄色、双芯、具反极保护的带状电缆, 就能传输电力和数据, 最多可支持248路输入和输出。根据“即插即用”原则, 适合的从站可以接插到任何位置。设备连接与电缆之间的接合采用了穿刺技术。
接头穿透绝缘层直达电缆线芯。总线适配器和电缆截面的特定几何形状, 可防止安装错误。

BERNSTEIN AS-i 安全部件概述



AS-i不能并且也不是设计用于取代现有、可靠的总线系统。它是独立的解决方案或现有系统的扩展。

AS-i能够通过网关无障碍地连接到PROFIsafe, PROFIBUS, PROFINET, Ethernet, CAN, EtherCAT, DeviceNet, Interbus, RS-232和 CC-Link。AS-i及每个与其连接的传感器/操作头将充当主总线系统的从站。

高度集成到其他网络中的能力, 简化了自动化网络的模块化安装。由于这一非专属系统的组件来自多提供商, 所以但几乎每种类型的传感器和操作头都适用于AS-i系统 (可与AS-i配合使用)。

这使得AS-i系统在所有可能的技术分支领域都渐渐声名鹊起, 从自动化技术和过程技术, 到船舶与商用车制造技术, 都日益广泛地采纳了AS-i系统。

除上述提及的优点外, 如下文所述, 等级高达PL e/SIL 3的安全系统也可与AS-i配套。

AS-i是符合EN 50295和IEC 62026-2的标准化产品。

一般技术数据

- | | | | |
|----------------------------------|--------------------------|------------|------------|
| • 电压范围: 26,6 V bis 31,6 V | • 插头引脚 | 无辅助 | 含辅助 |
| • AS-i接口规格: 配置 S-0.B | - Pin 1 | AS-i + | AS-i + |
| - IO-Code: 0 x 0 | - Pin 2 | Frei | Aux - |
| - ID-Code: 0 x B | - Pin 3 | AS-i - | AS-i - |
| - ID-Code 1: 0 x F | - Pin 4 | Frei | Aux + |
| - ID-Code 2: 0 x E | • AS-i 地址: 预设地址 0 | | |

缓动型的机械开关始终配备2个强制断开触点⊕。可根据要求提供跨越式开关系统。

安全数据

	PL依据EN 13849 / SIL依据EN 62061最高等级	类别	B10d 动作
Ti2	c*	1	6 百万
SKT, SK	c*	1	2 百万
SLK	c*	1	2 百万
SHS3	c*	1	2 百万
SRM	c / e**	1 / 4**	0.2 百万
MAK 42, MAK 52, MAK 53	e	4	20 百万
CSMS Reed	e	4	20 百万
急停	e	4	0.1 百万

* 通过根据EN 13849-1和EN 13849-2排除故障, 可以实现PL d。通过使用2个安全开关和相互监控, 4类线, 可以实现PL e。

** 在整个产品寿命内, 最大驱动6050个循环。

安全作业，安全总线

要实现最高达到EN 13849 PL e和62061 SIL 3标准的安全功能，可采用AS-i安全作业。

安全数据经由双芯带状电缆传输，因而将接线错误减少到最低。

计划、安装和维护的简易性，是AS-i安全作业成为最常用安全总线的主要原因之一。

对于安全作业系统，您只需要安全从站、主站和安全监控器。安全监控器将动态监控安全用户，一旦发生错误或在激发安全功能时将切断安全路径。

我们使用Windows程序“ASIMON”编写了安全应用程序，并把它加载到安全监控器中。通过软件自适应功能加上穿刺连接技术，可在几秒钟内

系统优势

- 使用AS-i总线，只需画最少量的电路图，因而大幅减少了计划和准备文档的工作量。除比标准接线节省了大量安装时间外，还免除了如安全继电器、端子箱等多种组件及其处理和与其相伴的螺钉连接、端子、PLC I/O加上大量电缆，进而减小了在控制柜、电缆导管和设备中的空间需求。
- 凭借简单可靠的连接技术，能够快速完成系统调试。只要没有达到最大从站数量，何时进行变更都没有问题。
- 只需把必要的从站与电缆连接，在笔记本电脑或直接在主站上对其进行配置。就能搞定一切。
- AS-i系统采用的双芯电缆，最适应模块化设备。
- 系统数据也可以从从设备中读取或通过连接主总线系统进行更改。这使得能够对自动化安全系统的最小元件进行远程维护。



AS-i 的安全技术 凭借准确的基准定位赢得超高效率



力求在整个设备寿命循环期间，能够实现成本和各种利益的有效平衡。
抓住机会，通过现代化安全技术的技术价值，获取十足的竞争优势吧！
今天，我们将为您的特定安全需求提供灵活高效的现代化系统。
当使用BERNSTEIN的AS-i安全系统产品时，我们可以帮助您优化设备和相关装置。

如您需要在自己的设备和装置上体验AS-i 效率特征，敬请直接向我们垂询。

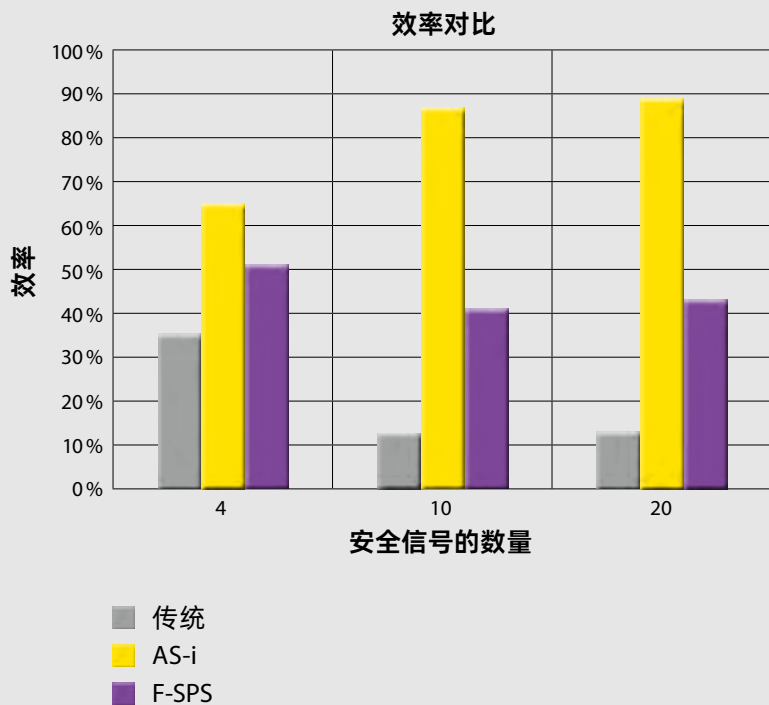
AS-i使您可以在安全水域畅游！

客户的“冰山”寿命循环成本视角



近期的一项调查显示：

如果采用AS-i这一安全技术，将成为整个设备寿命循环之中最具成本效益的选择！



奥斯特维斯特法伦大学的1篇硕士论文，主题为“具有AS-i安全链的工厂评估模型的开发”。

安全技术系统成本比较

仅当用在具有较多安全要求的系统中时，AS-i安全系统才能提供高额回报。

成本	安全	大型 * / ** 20 个安全信号	普通 ** 10 个安全信号	小型 *** 4 个安全信号
设备成本	传统设备	60 %	67 %	77 %
	AS-i安全	53 %	78 %	86 %
	F-SPS	65 %	75 %	121 %
人工费 (50 €/h)	传统设备	40 %	33 %	23 %
	AS-i安全	3 %	6 %	9 %
	F-SPS	27 %	25 %	19 %
结果	传统设备	100 %	100 %	100 %
	AS-i安全	56 %	84 %	95 %
	F-SPS	92 %	100 %	140 %

* F-SPS 结合 PROFIsafe

** 带网关和安全监控器的AS-i

*** 带基础型安全监控器的AS-i

结论：AS-i 安全用在小型设备中已经取得成功！



AS-i 从站

非接触式安全传感器

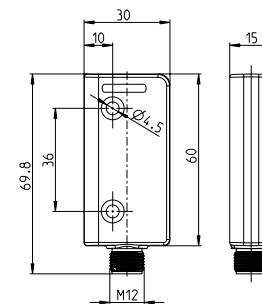
磁技术



CSMS 舌簧管

6073200071 AS-i CSMS-R-M-ST
6073200072 AS-i CSMS-R-S
6073200077 AS-i CSMS-R-SET

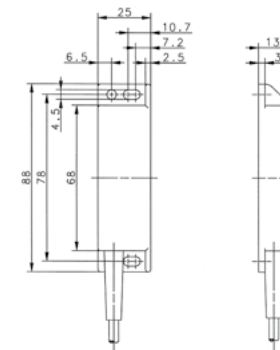
- 安全从站
- 编码的操作头 (磁)
- 开关状态指示灯
- AS-i 状态显示
- 适合隐匿式安装
- 适合苛刻环境
- 非接触式操作, 大大延长了寿命预期
- M12接头



MAK 42

Sensor
6073200067 AS-i MAK 42
Actuator
6402042053 TK-42-CD/2

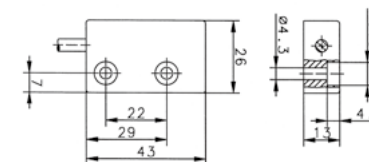
- 安全从站
- 编码的操作头 (磁)
- 开关状态指示灯
- AS-i 状态显示
- 适合隐匿式安装
- 适合苛刻环境
- 非接触式操作, 大大延长了寿命预期



MAK 52

Sensor
6073200068 AS-i MAK 52
Actuator
6402052307 TK-52-CD/2

- 安全从站
- 编码的操作头 (磁)
- 开关状态指示灯
- AS-i 状态显示
- 适合隐匿式安装
- 适合苛刻环境
- 非接触式操作, 大大延长了寿命预期



非接触式安全传感器



MAK 53

传感器

6073200091 AS-i MAK 53

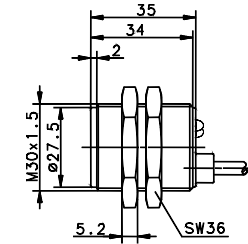
6073200092 AS-i MAK 53 ST

操作头

6402043064 TK-43-CD/2 (塑料外壳)

6408043065 TN-43-CD/2 (不锈钢外壳)

- 安全从站
- 编码的操作头 (磁)
- 开关状态指示灯
- AS-i 状态显示
- 适合隐匿式安装
- 适合苛刻环境
- 非接触式操作, 大大延长了寿命预期



安全铰链开关



SHS3

不锈钢铰链

6073200011 AS-i SHS3 SA R

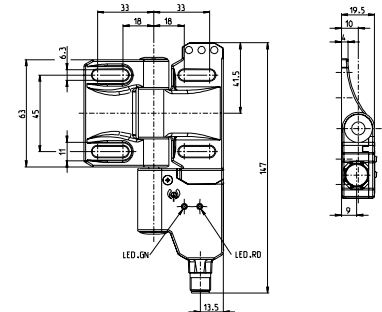
6073200013 AS-i SHS3 SR R

压铸锌铰链

6073200081 AS-i SHS3Z SA R

6073200082 AS-i SHS3Z SR R

- 安全从站
- 铰链开关
- AS-i 状态显示
- 用户可在270°范围内自由调节开关点
- 精细调节 +/- 1.5°
- 自由地、可重复地调节开关点
- 不锈钢或压铸锌铰链



安全限位开关



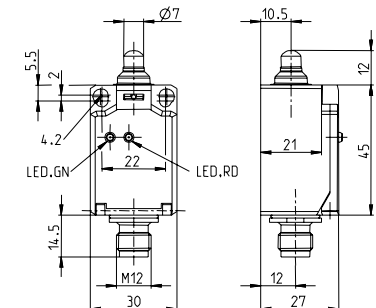
Ti2

6073403020 AS-i Ti2 Hw

6073402019 AS-i Ti2 Ri w

6073401018 AS-i Ti2 w

- 安全从站
- 集成AS-i 安全工作的最小型开关
- AS-i 状态显示
- 提供操作头的标准程序
- 塑料外壳
- 安装方法依据 DIN EN 50047



AS-i 从站

安全联锁



SLK

弹簧力锁紧原理

6073200058

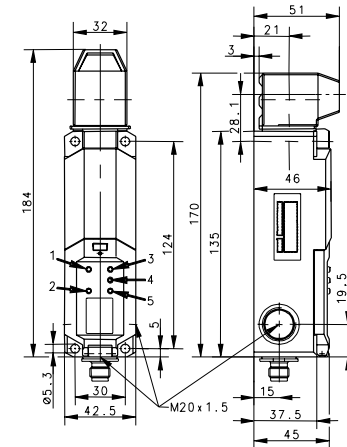
AS-i SLK-F-R1-A0-0

磁力锁紧原理

6073200057

AS-i SLK-M-R0-A0-0

- 安全从站
- 用于安全门和防护罩的联锁开关
- 弹簧力 (闭合电路电流) 类型F和磁力 (工作电流) 类型M
- 操作和联锁位置的状态显示
- LED状态也可由控制系统交替切换控制
- AS-i 状态显示
- 外部电源系统为联锁开关供电



安全拉绳开关



SRM

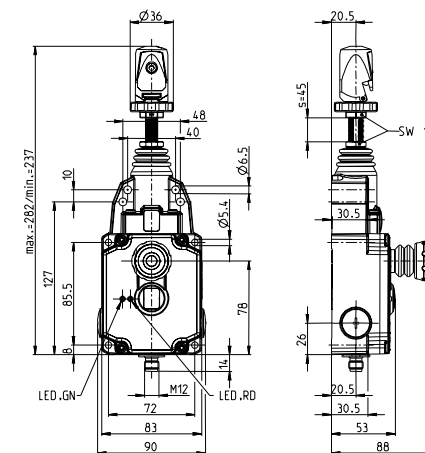
6073200009 AS-i SRM-LU-175

6073200010 AS-i SRM-LU-300

6073200007 AS-i SRM-QF-175

6073200008 AS-i SRM-QF-300

- 安全从站
- 金属外壳拉绳开关
- AS-i 状态显示
- 拉紧长度最长为75米 (300版) (37.5米, 175版)
- 可选用快装快动式夹紧头QF



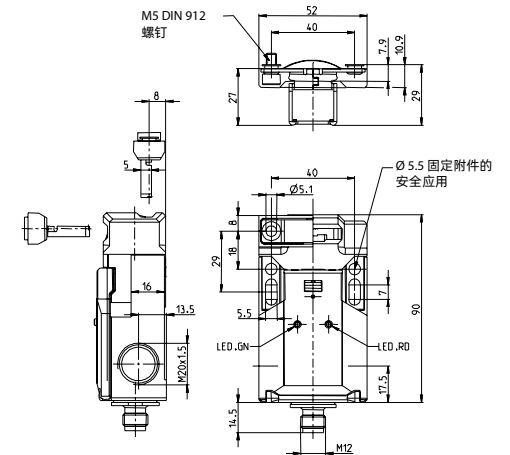
带独立操作头的安全开关



SK

6073205050 AS-i SK F30 M
6073205028 AS-i SK M

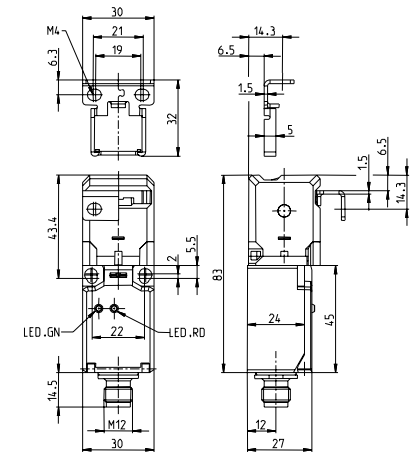
- 安全从站
- 带独立操作头的安全开关
- AS-i 状态显示
- 塑料外壳
- 操作头可变, 具有2个操作头开口



SKT

6073200006 AS-i SKT

- 安全从站
- 带独立操作头的安全开关
- 窄短的开关闭设计
- AS-i 状态显示
- 塑料外壳
- 90° 旋转操作头
- 2个操作头入口



AS-i 从站

急停开关和控制元件

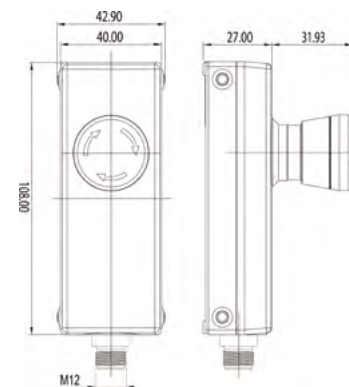
急停按钮、照明按钮和指示灯被整合到新颖优雅的外壳中。新外壳是专为40 mm配套导轨而设计的，体现了特殊的装配理念。当然，也可以不使用配套导轨。启动、使能和请求按钮可通过控制元件分散连接到AS-i系统。过程状态将由亮起的按钮显示。借助这些AS-i解决方案，我们能够把必要的功能准确添加到需要它们的地方。



急停

6073100074
AS-i NOT-HALT

- 急停按钮与安全AS-i从站集成在一起
- 使用30 mm急停按钮
- 向右旋转复位
- 急停按钮双色状态显示
- M12 接头



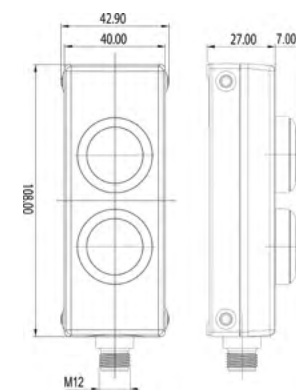
按钮/信号灯

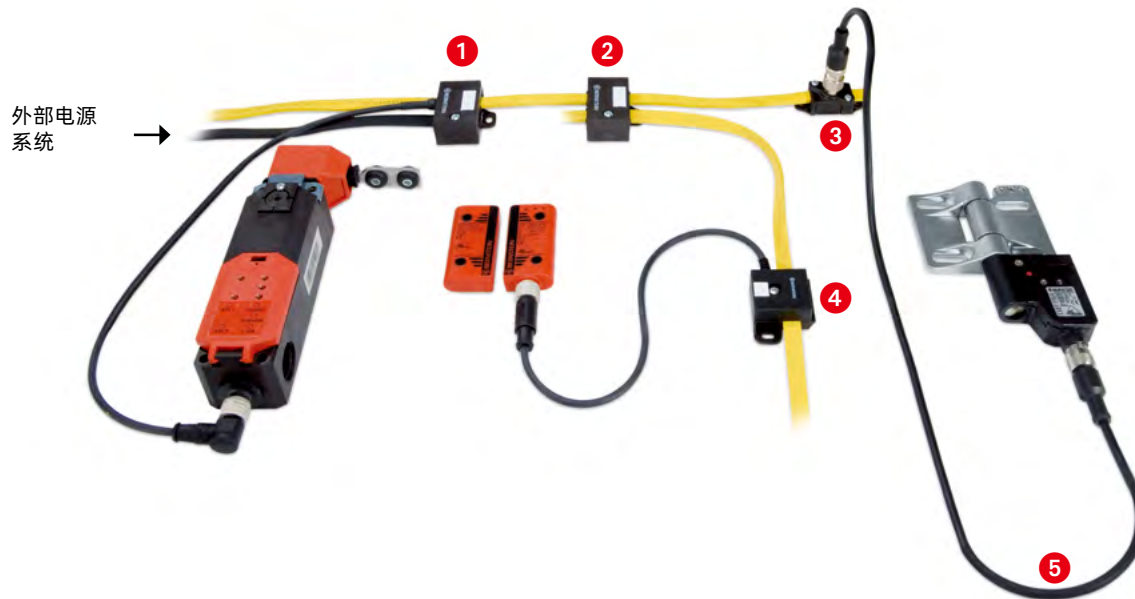


控制元件

6073100075
AS-i 控制元件

- 带AS-i从站的发光按钮
- 2 x 22 mm 发光按钮
- M12 接头
- 每个按钮具有双色状态显示
(通过AS-i编程设定)



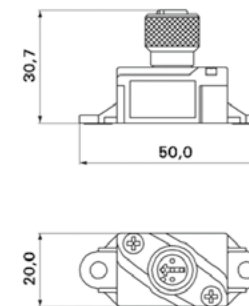


连接模块 3



6073900042
AS-i KOPPELMODUL M12 SCHR

- 用于使用M12连接线连接AS-i设备到AS-i配套电缆上
- M12接头设计允许在90°范围内自由旋转



附件

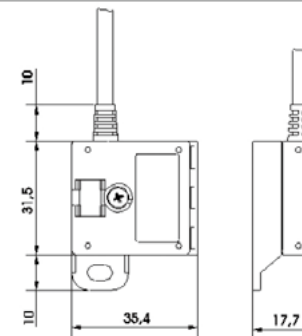
连接模块 4



6073900043
AS-i 连接模块 1M M12G

6073900087
AS-i 连接模块 0,3M M12G

- 适于将AS-i设备连接到带有1米长度一体式现成接头和M12直头接线盒的AS-i配套电缆上
- 适于将AS-i设备连接到带有0.3米长度一体式现成接头和M12直头接线盒的AS-i配套电缆上



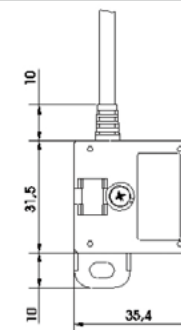
连接模块



6073900044
AS-i 连接模块 2M M12W

6073900088
AS-i 连接模块 1M M12W

- 适于将AS-i设备连接到带有2米长度一体式现成接头和M12弯头接线盒的AS-i配套电缆上
- 适于将AS-i设备连接到带有1米长度一体式现成接头和M12弯头接线盒的AS-i配套电缆上

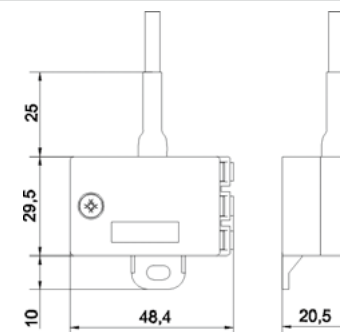


连接模块 + 双头 1



6073900045
AS-i 双头连接模块 M12G

- 适于将AS-i设备连接到带有0.3米长度一体式现成接头和M12直头接线盒的AS-i配套电缆上

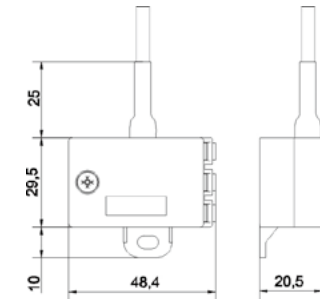


连接模块 + 双头



6073900046
AS-i 双头连接模块2M M12W

- 适于将AS-i设备连接到带有2米长度一体式现成接头和M12直头接线盒的AS-i配套电缆上

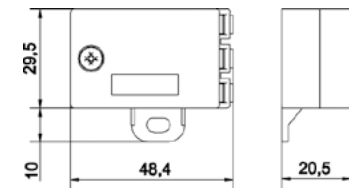


电缆桥架 2



6073900047
AS-i 电缆桥架

- 适于AS-i配套电缆的分路桥架
- 打开外壳后, 电缆连接会受到影响

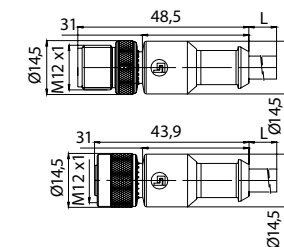


连接电缆 5



6073900048
AS-i VERBINDUNGSL.M12 1M G/G

- 用于连接As-i从站和连接模块的连接电缆
- 双向现成直连M12连接装置 (连接器/插口)



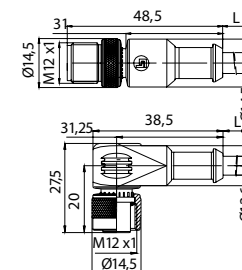
附件

连接电缆



6073900049
AS-i 连接 M12 1M G/W

- 用于连接As-i从站和连接模块的连接电缆
- 双向现成直连M12连接装置 (连接器/插口)

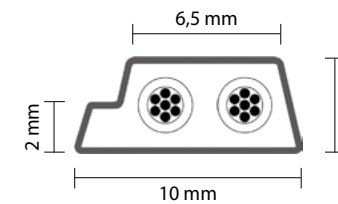


黄色电缆 EPDM



6073900040
AS-i KABEL EPDM GELB

- 黄色AS-i配套电缆EPDM

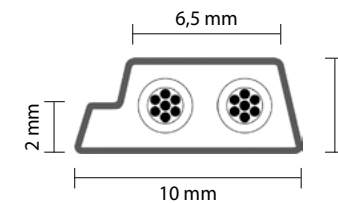


黑色电缆 EPDM



6073900041
AS-i KABEL EPDM SCHWARZ

- 黑色AS-i配套电缆EPDM





博恩斯坦电子（太仓）有限公司

地址：江苏省太仓市广州东路188号

邮编：215400

电话：+86 512 81608180

传真：+86 512 81608181

网址：www.bernstein.eu

www.bernstein-safesolutions.cn

邮箱：info@bernstein-safesolutions.cn