



全系列脚踏开关

针对复杂技术需求的个性化解方案

BERNSTEIN – 开发和生产 50多年的脚踏开关经验



根据您的应用需求量身打造 – 来自BERNSTEIN的模块化脚踏开关概念

BERNSTEIN作为工业脚踏开关行业的领导者，拥有50多年的产品开发和生产经验。产品型号的多样化反映出公司在为不同应用提供脚踏开关解决方案的专业化。

因此，你会发现使用了压点的型号产品，该产品只用一个踏板操作2路电路。该产品拥有锁止功能，即使应用在如重振这样的外部影响下，踏板锁止仍可防意外启动。

脚踏开关配有双稳态开关功能，即使松开踏板后也能实现恒定的机械操作，只有重新操作踏板时脚踏开关才会中断。

此外，开关可配备用于手动操作的固定或铰接保护罩，铰链踏板防护罩或紧急停止装置。这可确保所有工况下最高安全性。

特制的开关解决方案展示了BERNSTEIN丰富的实践经验和以需求为导向的理念。例如，在不需额外接线盒的情况下，在外壳上集成电源接触器即可控制电机。集成了霍尔元件的脚踏开关具有可变控制电流和电压输出，可用于连续控制应用。



但是制造商也需应对快速、简单调试的需求。在简单的应用中，有预装电缆和插头的产品型号可提供即时援助。

BERNSTEIN最新开发的产品是首个通过DGUV (BG) 认证的脚踏开关。该产品是经典脚踏开关技术的进一步开发，同时市场上独具特色。

全面的BERNSTEIN产品组合为很多不同工况提供安全保障 — 适用于所有因人机工学或安全问题而不可手动操作的工况。

BERNSTEIN产品具有耐用性好、使用寿命极长和机械稳定性高等特点，BERNSTEIN的市场定位是成为工业脚踏开关的领先供应商。

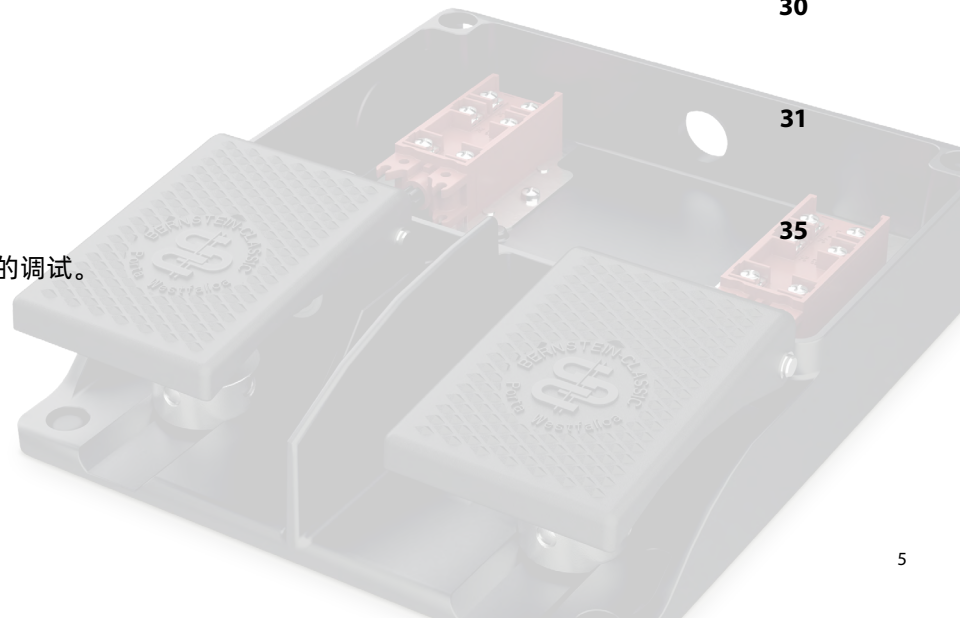
客户定制的开关版本也在我们的脚踏开关服务的范围内，我们的团队将竭诚为您服务。

专用于实践工作： 适用于各种应用的脚踏开关

BERNSTEIN – 满足复杂技术要求的个性化解决方案

标准脚踏开关	6
三个模块化外壳有相同长度和高度, 但1(F1)、2(F2) 和3(F3) 踏板版本的宽度尺寸不同。	
配有保护罩的脚踏开关	8
可防高空坠物, 并且稳定性高。	
配有铰链保护罩的脚踏开关	10
可防高空坠物和意外踏板操作	
防护等级增强至IP67的脚踏开关	11
防护等级增强的脚踏开关。	
配有压力点的脚踏开关	12
单踏板操作两级开关。	
具有双稳态切换功能的脚踏开关	14
首次踩下踏板, 即使松开踏板后开关设置仍被保留。再次踩下踏板前接触不会中断。	
配有脚凳的脚踏开关	15
斜角脚板的设计用以降低操作疲劳。	
配有踏板锁的脚踏开关	16
可防意外踏板操作。	
配有铰链踏板防护罩的脚踏开关	17
可防意外踏板操作。	
配有接触器的脚踏开关	18
基座内置触点可实现无需额外传感器即可控制电机。	
配有急停按钮的脚踏开关	19
操作者可在远程操作时直接使用急停按钮。	
使能脚踏开关	20
用于释放控制的脚踏指令单元。 德国社会意外保险总会(DGUV) 认证的首个使能开关。	

有使能功能的脚踏开关	22
有自动式复位功能的脚踏指令单元。 致力于保证高安全要求的设备处于正确操作状态。	
	23
有模拟输出的脚踏开关	
对应踏板位置的控制器输出可实现无极变速控制任务。	
	24
配有AS-i连接的脚踏开关	24
AS-i 为脚踏开关连接至AS-i系统提供了一种实惠、快速灵活的连接方式。	
	26
配有安全锁和手动复位的脚踏开关	26
在应急、安全关机的情况下确保正常加工过程。	
	28
用于脚踏开关的移动操作	28
移动手柄选项是1 (F1) 和2 (F2) 踏板版本的补充配件。	
	29
配件	29
	28
技术数据	28
电气数据, 机械数据, 安全技术、标准和认证的标准值。	
	29
绝缘脚踏开关	29
KFMini -理想的补充金属脚踏开关。	
	30
FS-开关	30
面向设计应用的脚踏开关。	
	31
图纸尺寸	31
所有相应的尺寸图纸都可以在这里找到。	
	35
预组装脚踏开关-检查表	
脚踏开关预装电缆和插头连接, 保证更快的调试。 你会在最后一页找到相应的清单。	



脚踏开关 标准版本

三个基本外壳有相同长度和高度, 但1(F1)、2(F2) 和3(F3) 踏板的宽度尺寸不同。



尺寸图1 | 第31页



尺寸图2 | 第31页

标准脚踏开关的订购说明

单脚踏开关F1

订货号	型号	开关触点
速动式触点		
		踏板1
6061300011	F1-SU1Z	1NC / 1NO
6061400061	F1-SU2Z	2NC / 2NO
慢动式触点		
		踏板1
6061100005	F1-U1Z	1NC / 1NO
6061200003	F1-U2Z	2NC / 2NO

双踏板脚踏开关F2

订货号	型号	开关触点	
速动式触点			
		踏板1(左)	踏板2(右)
6062330021	F2-SU1Z/SU1Z	1NC / 1NO	1NC / 1NO
6062440065	F2-SU2Z/SU2Z	2NC / 2NO	2NC / 2NO
慢动式触点			
		踏板1(左)	踏板2(右)
6062110013	F2-U1Z/U1Z	1NC / 1NO	1NC / 1NO
6062220015	F2-U2Z/U2Z	2NC / 2NO	2NC / 2NO



尺寸图3 | 第31页

三连脚踏开关F3

订货号	型号	开关触点		
速动式触点				
		踏板1(左)	踏板2(中)	踏板3(右)
6163444577	F3-SU2Z/SU2Z/SU2Z	2NC / 2NO	2NC / 2NO	2NC / 2NO
慢动式触点				
		踏板1(左)	踏板2(中)	踏板3(右)
6063111025	F3-U1Z/U1Z/U1Z	1NC / 1NO	1NC / 1NO	1NC / 1NO

配有防护罩的脚踏开关

铝压铸模的保护罩 (F3: 铝合金砂型铸造) 从顶部和侧面完全保护踏板, 而宽基底则提供了高稳定性。能够可靠地防止因误操作或侧面操作不慎而引起的坠落物体造成的伤害。其坚固的结构, 保护罩因能承受从1m高处坠落的20kg重物。



尺寸图4 | 第31页



尺寸图5 | 第31页

配有防护罩的脚踏开关订购说明:

配有防护罩的脚踏开关在本文中的代号有字母“UN”。

单踏板脚踏开关F1			
订货号	型号	开关触点	特征
速动式触点			
		踏板1	
6061800012	F1-SU1Z UN	1NC / 1NO	防护罩UN
6061900062	F1-SU2Z UN	2NC / 2NO	防护罩UN
慢动式触点			
		踏板1	
6061600006	F1-U1Z UN	1NC / 1NO	防护罩UN
6061700004	F1-U2Z UN	2NC / 2NO	防护罩UN

双踏板脚踏开关F2			
订货号	型号	开关触点	特征
速动式触点			
		踏板1(左) 踏板2(右)	
6062830022	F2-SU1Z/SU1Z UN	1NC / 1NO 1NC / 1NO	防护罩UN
6062940066	F2-SU2Z/SU2Z UN	2NC / 2NO 2NC / 2NO	防护罩UN
慢动式触点			
		踏板1(左) 踏板2(右)	
6062610014	F2-U1Z/U1Z UN	1NC / 1NO 1NC / 1NO	防护罩UN
6062720016	F2-U2Z/U2Z UN	2NC / 2NO 2NC / 2NO	防护罩UN

- 急停按钮
- DIN 导轨上的触点作为主电源开关, 可随单踏板版本交付。
- 自定义安装 (例如指示灯)

脚踏开关的独特设计可包容
附加设备。



尺寸图6 | 第31页

三连脚踏开关F3

订货号	型号	开关触点			特征
速动式触点					
		踏板1 (左)	踏板2 (中)	踏板3 (右)	
6063833045	F3-SU1Z/SU1Z/SU1Z UN	1NC / 1NO	1NC / 1NO	1NC / 1NO	防护罩UN
慢动式触点					
		踏板1 (左)	踏板2 (中)	踏板3 (右)	
6063611026	F3-U1Z/U1Z/U1Z UN	1NC / 1NO	1NC / 1NO	1NC / 1NO	防护罩UN

配有防护罩的脚踏开关

对F1外壳来说可选配铸铝铰链保护罩（踏板操作前必须用脚抬起），F1外壳可防护坠落物或踏板误操作。



尺寸图 7 | 第32页

配有铰链防护罩的脚踏开关订购说明

配有铰链保护罩的脚踏开关的产品型号代号中有字母“UN”，且只能随单踏板版本交付。

单踏板脚踏开关F1

订货号	型号	开关触点	压点	特征
6161600071	F1-U1Z UK	1NC / 1NO		铰链防护罩UK

防护等级为IP67 的脚踏开关



防护等级增强型的脚踏开关防尘, 且可部分浸入水中。

IP67 脚踏开关可用于单踏板和双踏板版本。



防护等级增强至IP67的脚踏开关订购说明

单踏板脚踏开关F1

订货号	型号	开关触点 踏板 1	特征
6161100469	F1-U1Z	1NC / 1NO	IP67
6161100424	F1-U1Z	1NC / 1NO	IP67, 3个电缆进线口
6161600538	F1-U1Z UN	1NC / 1NO	IP67, 防护罩UN
6161600345	F1-U1Z UN	1NC / 1NO	IP67, 3 cable entries, Protective shroud UN

双踏板脚踏开关F2

订货号	型号	开关触点 踏板 1 踏板 2	特征
6162610468	F2-U1Z/U1Z UN	1NC / 1NO 1NC / 1NO	IP67, 33个电缆进线口, 防护罩UN
6162000553	F2-SU1ZUV1DR/ SU1ZUV1DR UN	2NC / 2NO 2NC / 2NO	IP67, 压点D, 自锁R, 防护罩UN

配有压力点的脚踏开关

压力点是致动踏板行程中的机械阻力, 为用户提供有关致动器位置 (触觉反馈) 的附加物理信号。

当使用两个经调整的不同前进行程(两级开关)的接触元件时应用压力点。

- 踏板压到压力点:
第一个接触元件的切换点
- 踩下踏板, 尽可能超越压力点:
第二个接触元件的切换点。
第一个接触元件仍打开。
- 可自由选择压力点的力:
 - 15 N
 - 30 N
 - 140 N
 - 200 N
 - 460 N



配有压力点的脚踏开关订购说明

配有压力点的脚踏开关的产品型号代号有字母“D”,是接触单元代号的后缀。防护罩“UN”和压力点“D”经常用于组合成一体式脚踏开关。

单踏板脚踏开关F1

订货号	型号	开关触点	压力点	特征
速动式触点				
		踏板1	踏板1	
6161800073	F1-SU1ZD UN	1NC / 1NO	200 N	压力点D, 防护罩UN
6061900433	F1-SU2ZD UN	2NC / 2NO	200 N	压力点D, 防护罩UN
慢动式触点				
6061600010	F1-U1ZD UN	1NC / 1NO	200 N	压力点D, 防护罩UN
6061200007	F1-U2ZD	2NC / 2NO	200 N	压力点D
6061700008	F1-U2ZD UN	2NC / 2NO	200 N	压力点D, 防护罩UN

双踏板脚踏开关F2

订货号	型号	开关触点	压力点	特征
速动式触点				
		踏板1(左) 踏板2(右)	踏板1(左) 踏板(右)	
6162000418	F2-SU1Z/SU2ZD UN	1NC / 1NO 2NC / 2NO	460 N	压力点D (踏板2), 防护罩UN
6062830417	F2-SU1ZD/SU1ZD UN	1NC / 1NO 1NC / 1NO	200 N 200 N	压力点D (踏板1+2), 防护罩UN
6162000503	F2-SU4ZD/SU4ZD UN	4NC / 4NO 2NC / 2NO	200 N 200 N	压力点D (踏板1+2), 防护罩UN
慢动式触点				
6162610253	F2-U1ZD/U1Z UN	1NC / 1NO 1NC / 1NO	140 N	压力点D (踏板1), 防护罩UN
6062620086	F2-U1Z/U2ZD UN	1NC / 1NO 2NC / 2NO	200 N	压力点D (踏板2), 防护罩UN
6062220019	F2-U2ZD/U2ZD	2NC / 2NO 2NC / 2NO	200 N 200 N	压力点D (踏板1+2)
6062720020	F2-U2ZD/U2ZD UN	2NC / 2NO 2NC / 2NO	200 N 200 N	压力点D (踏板1+2), 防护罩UN
6062710376	F2-U2ZD/U1Z UN	2NC / 2NO 1NC / 1NO	200 N	压力点D (踏板1), 防护罩UN

三连脚踏开关F3

订货号	型号	开关触点	压力点	特征
慢动式触点				
		踏板1(左) 踏板2(中) 踏板3(右)	踏板1(左) 踏板2(中) 踏板3(右)	
6063612423	F3-U1Z/U1Z/U2ZD UN	1NC / 1NO 1NC / 1NO 1NC / 1NO	200 N	压力点D (踏板3), 防护罩UN
6063721262	F3-U2ZD/U2ZD/U1Z UN	2NC / 2NO 2NC / 2NO 1NC / 1NO	200 N 200 N	压力点D (踏板1+2), 防护罩UN

带有锁定功能的脚踏开关

首次踩下踏板，即使松开踏板后开关设置仍被保留。再次踩下踏板前，接触不会中断（双稳态）。



尺寸图 8 | 第32页



尺寸图 9 | 第32页

带有锁定功能的脚踏开关订购说明

带有锁定功能的脚踏开关的产品型号代号有字母“Y”，可通过单踏板和双踏板交付。

单踏板脚踏开关F1

订货号	型号	开关触点	特征
		踏板1	
6161800247	F1-SU1Y UN	1NC / 1NO	双稳态Y, 防护罩UN
6161000676	F1-A2Y	2NC	双稳态Y
6061100001	F1-U1Y	1NC / 1NO	双稳态Y
6061600002	F1-U1Y UN	1NC / 1NO	双稳态Y, 防护罩UN

双踏板脚踏开关F2

订货号	型号	开关触点	特征
		踏板1 (左) 踏板2 (右)	
6162840655	F2-SU1Y/SU2Z UN	1NC / 1NO 2NC / 2NO	双稳态Y (踏板1), 防护罩UN
6062610018	F2-U1Y/U1Y UN	1NC / 1NO 1NC / 1NO	双稳态Y (踏板1+2), 防护罩UN
6062610047	F2-U1Y/U1Z UN	1NC / 1NO 1NC / 1NO	双稳态Y (踏板1), 防护罩UN

带脚凳的脚踏开关

坚固的胎面覆盖有罗纹橡胶，减少了操作人员因其角度而产生的疲劳。它配备了六个橡胶脚以防止滑动。



尺寸图 10 | 第32页

带脚凳的脚踏开关订购说明

带脚凳的脚踏开关的产品型号代号有字母“FS”，只能随单踏板版本交付。

单踏板脚踏开关F1

订货号	型号	开关触点	特征
6161700091	F1-U2Z FS UN	2NC / 2NO	防护罩UN, 脚凳FS

配有踏板锁的脚踏开关

在释放锁定杆前，踏板不能操作。即使因错误操作而引发晃动导致强烈振动，也能够预防踏板的意外制动。



尺寸图11 | 第32页

配有踏板锁的脚踏开关订购说明

配有踏板锁的脚踏开关的产品型号代号有字母“AT”，可随单踏板和双踏板版本交付。

单踏板脚踏开关F1

订货号	型号	开关触点	特征
6161800482	F1-SU1Z AT UN	1NC / 1NO	踏板锁定AT, 防护罩UN
6161100554	F1-U1Z AT	1NC / 1NO	踏板锁定AT
6161600400	F1-U1Z AT UN	1NC / 1NO	踏板锁定AT, 防护罩UN
6161700483	F1-U2Z AT UN	2NC / 2NO	踏板锁定AT, 防护罩UN
6161700660	F1-U2ZD AT UN	2NC / 2NO	压力点D, 踏板锁定AT, 防护罩UN

双踏板脚踏开关F1

订货号	型号	开关触点		压点		特征
		踏板1(左)	踏板2(右)	踏板1(左)	踏板2(右)	
6162830500	F2-SU1ZAT/SU1ZAT UN	1NC / 1NO	1NC / 1NO			踏板锁定AT (踏板1+2), 防护罩UN
6162930689	F2-SU1ZAT/SU2ZDAT UN	1NC / 1NO	2NC / 2NO		200 N	压力点D (踏板2), 踏板锁定AT (踏板1+2), 防护罩UN
6162720504	F2-U2ZAT/U2Z UN	2NC / 2NO	2NC / 2NO			踏板锁定AT (踏板1), 防护罩UN

配有铰链踏板防护罩的脚踏开关

铰链踏板防护罩放置在踏板上以防意外踏板操作。
用脚踢开防护罩前踏板无法操作。



尺寸图12 | 第32页

配有铰链踏板防护罩的脚踏开关的订购说明

配有铰链踏板防护罩的脚踏开关的产品型号有字母“PS”，
只能随单踏板版本交付。

单踏板脚踏开关F1

订货号	型号	开关触点	特征
6061400572	F1-SU2Z PS	2NC / 2NO	踏板防护罩PS

配有接触器的脚踏开关

配有接触器LS的脚踏开关将辅助电源开关与主电源开关相结合。因而, 无需外部接线盒即可控制发动机。

接触器直接安装在防护外壳内的标准安装导轨上。



尺寸图13 | 第33页

配有接触器的脚踏开关订购说明

配有接触器的脚踏开关的产品型号有“LS22”, 只能随单踏板版本交付。

单踏板脚踏开关F1

订货号	型号	开关触点	特征
6061800436	F1-SU1Z LS22 UN	1NC / 1NO	电源接触器LS, 防护罩UN
6061800439	F1-SU1Y LS22 UN	1NC / 1NO	锁动开关Y, 电源接触器LS, 防护罩UN

配有急停按钮的脚踏开关

由于脚踏开关经常用于不同位置,而非安装在实际设备或系统上,操作者可通过指令单元直接操作“急停”按钮。



尺寸图14 | 第33页

配有急停按钮的脚踏开关的订购说明

配有急停按钮的脚踏开关的产品型号有“NA2”,可随单踏板和双踏板版本交付。

单踏板脚踏开关F1

订货号	型号	开关触点	特征
6061600435	F1-U1Z NA2 UN	1NC / 1NO	外壳罩内的急停按钮NA2, 防护罩UN

双踏板脚踏开关F2

订货号	型号	开关触点		特征
		踏板1 (左)	踏板2 (右)	
6162720700	F2-U2Z/U2Z NA2 UN	2NC / 2NO	2NC / 2NO	外壳罩内的急停按钮NA2, 防护罩UN

首个经DGUV认证的使能脚踏开关

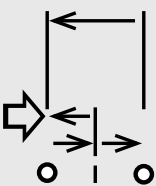
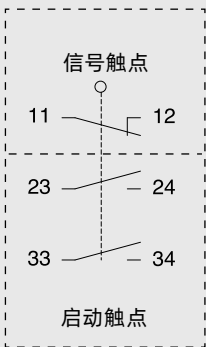
BERNSTEIN三级使能脚踏开关结合了坚固耐用的设计和先进技术。BERNSTEIN具有多年的实践经验和专业知识，是工业领域中工业脚踏开关的首选伙伴。随着首个认证使能脚踏开关的发展，BERNSTEIN再次成功将这方面的经验和专业知识转换为客户价值，并设置了安全技术的新标准。

使能脚踏开关提供两个启动触点和一个信号触点，有无锁存均可用。

若踏板压至压力点，两个启动触点被关闭。若松开踏板，启动触点再次打开。若踏板压至压力点，则启动正极断开动作触点被断开。对于启动设备的应用，规则DIN EN ISO 12100和DIN EN 60204-1适用。有了信号触点，才可进行动态位置检测。此外，可用PNP输出的方式释放静态位置检测。因此可测定致动位置1-启动触点的OFF位置（致动器未按下）-或者位置3-操作触点的OFF位置（致动器全按下），并将此信息直接提供给控制系统。

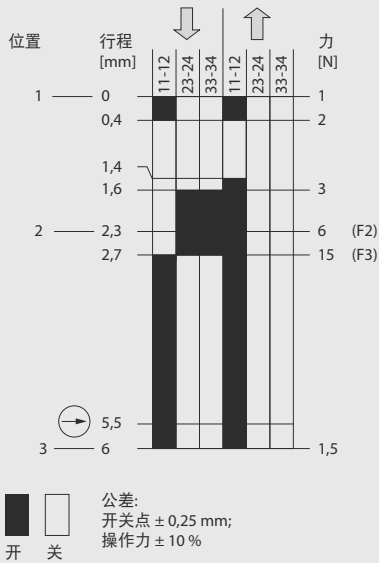
已认证的使能脚踏开关只能随无防护罩UN的标准版本交付。

电路符号

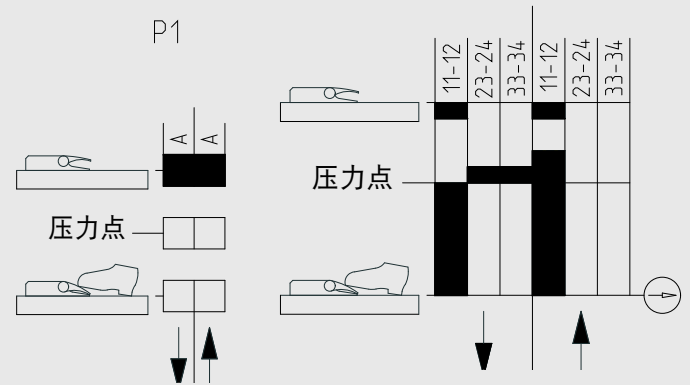


所示行程和力指的是带自锁功能的脚踏开关的接通接触。

开关示意图



带PNP输出的开关图



在位置1处静态位置监控的开关图示例。



尺寸图 15/16 | 第33页

使能脚踏开关的订购说明(DGUV)

单踏板脚踏开关F1

订货号	型号	开关触点	压点	特征
6061500559	F1-ZSD	1NC / 2NO	200 N	压力点D
6061500567	F1-ZSDR	1NC / 2NO	200 N	压力点D, 自锁R
6061500569	F1-ZSP1D	1NC / 2NO	200 N	附加板1*, 压力点D
6061500570	F1-ZSP3D	1NC / 2NO	200 N	附加板3**, 压力点D

双踏板脚踏开关F2

订货号	型号	开关触点		压点		特征
		踏板1(左)	踏板2(右)	踏板1(左)	踏板2(右)	
6062500561	F2-U1Z/ZSD	1NC / 1NO	1NC / 2NO	200 N		压力点D(踏板2)
6062500568	F2-ZSDR/ZSDR	1NC / 2NO	1NC / 2NO	200 N	200 N	压力点D, 自锁R

* 为测量开关位置1的附加板PNP

** 为测量开关位置3的附加板PNP

有使能功能的脚踏开关

脚踏开关常用作所谓的“握持运行控制装置”（接触控制），用以启动机器。为达到此目的，配有经认证的启动触点的使能脚踏开关则是首选，因为它们满足非常苛刻的安全标准。

这些开关的触点和切换功能与使能脚踏开关一致。通过信号触点动态识别踏板位置，通过附加板静态识别踏板位置。有使能功能的脚踏开关具有或不具有闭锁功能，可配装防护罩。



尺寸图 17/18 | 第33页

有使能功能的脚踏开关订购说明

单踏板脚踏开关F1

订货号	型号	开关触点	压点	特征
6061000558	F1-ZSD UN	1NC / 2NO	200 N	压力点D, 防护罩UN
6061000560	F1-ZSDR UN	1NC / 2NO	200 N	压力点D, 自锁R, 防护罩UN
6061000564	F1-ZSP1D UN	1NC / 2NO	200 N	附加板1*, 压力点D, 防护罩UN

*测量开关位置1的附加板PNP

双踏板脚踏开关F2

订货号	型号	开关触点		压点		特征
		踏板1(左)	踏板2(右)	踏板1(左)	踏板2(右)	
6062000562	F2-U1Z/ZSD UN	1NC / 1NO	1NC / 2NO	200 N	200 N	压力点D(踏板2), 防护罩UN
6062000563	F2-U1Z/ZSDR UN	1NC / 1NO	1NC / 2NO	200 N	200 N	压力点D(踏板2), 自锁R, 防护罩UN
6062000565	F2-ZSP1D/ZSP1D UN	1NC / 2NO	1NC / 2NO	200 N	200 N	附加板1*, 压力点D(踏板1+2), 防护罩UN
6062000566	F2-ZSP3D/ZSP3D UN	1NC / 2NO	1NC / 2NO	200 N	200 N	附加板3**, 压力点D(踏板1+2), 防护罩UN

* 测量开关位置1的附加板PNP

** 测量开关位置3的附加板PNP

模拟输出的脚踏开关

此版本脚踏开关具有可变控制电流和电压输出, 并与踏板位置直接成正比。当达到预定的踏板位置时, 额外激活一个可编程的信号输出。

模拟输出可在0-5 V、0-10Vs 0-20 mA或4-20 mA版本交付。脚踏开关存在单踏板版本。双踏板和三连踏板版本也需要。



尺寸图 19 | 第34页

模拟输出脚踏开关的订购说明

单踏板脚踏开关F1

订货号	型号	开关触点	特征
6161500723	F1-AU0-5		
6161500724	F1-AU0-10		
6161500725	F1-AI0-20		
6161500726	F1-AI4-20		
6161000727	F1- AU0-5 UN		防护罩UN
6161000728	F1- AU0-10 UN		防护罩UN
6161000729	F1- AI0-20 UN		防护罩UN
6161000730	F1- AI4-20 UN		防护罩UN

配有安全锁和手动复位的脚踏开关



尺寸图 20 | 第34页

配有安全锁和手动解锁的脚踏开关订购说明

单踏板脚踏开关F1

订货号	型号	开关触点	压点	特征
6161000560	F1-SU1ZUV1ZDR UN	2NC / 2NO	200 N	压力点D, 自锁, 防护罩UN
6161000203	F1-SU1Z/UV1ZD UN	1NC / 2NO	200 N	压力点D, 自锁, 防护罩UN
6161000626	F1-SU1ZCA2ZDR UN	3NC / 1NO	200 N	压力点D, 自锁, 防护罩UN
6161000443	F1-UV1Z/UV1ZD	2NC / 2NO	200 N	压力点D, 自锁
6161000532	F1-UV1Z/UV1ZD UN	2NC / 2NO	200 N	压力点D, 自锁, 保护解锁按钮, 防护罩UN

双踏板脚踏开关F2

订货号	型号	开关触点		压点		特征
		踏板1(左)	踏板2(右)	踏板1(左)	踏板(右)	
6162000486	F2-SU1ZUV1ZD/SU1Z UN	2NC / 2NO	1NC / 1NO	460 N		自锁(踏板1), 压力点D(踏板1) 防护罩UN
6162000364	F2-SU1ZSU1ZD/SU1Z UN	2NC / 2NO	1NC / 1NO	200 N		自锁(踏板1), 压力点D(踏板1) 防护罩UN
6162000553	F2-SU1ZUV1D/SU1ZUV1D UN	2NC / 2NO	2NC / 2NO	200 N	200 N	自锁(踏板1+2), 压力点D(踏板1+2) 防护罩UN
6162000338	F2-SU1ZUV1D/SU1ZUV1D UN	1NC / 2NO	1NC / 2NO	200 N	200 N	自锁(踏板1+2), 压力点D(踏板1+2) 防护罩UN
6162000709	F2-SU1ZCA2ZD/SU1ZCA2ZD	3NC / 1NO	3NC / 1NO	200 N	200 N	自锁(踏板1+2), 压力点D(踏板1+2) 防护罩UN
6162000583	F2-UV1ZD/UV1ZD UN RAST	1NC / 1NO	1NC / 1NO	200 N	200 N	自锁(踏板1+2), 压力点D(踏板1+2) 防护罩UN

踏板压至压点

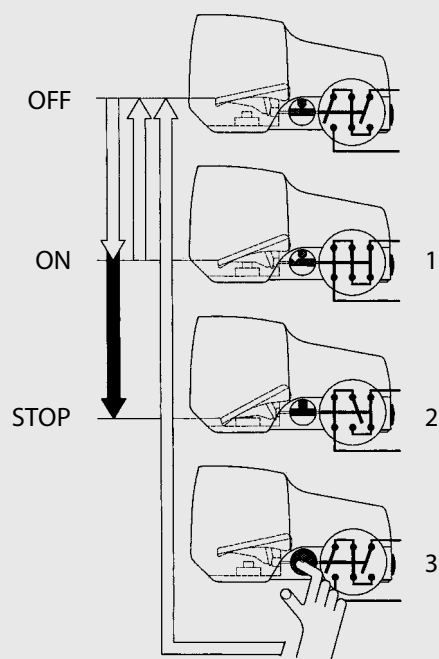
闭合触点关闭, 开始工作过程。

紧急情况下, 踏板按压超出压点的阻力

闭合被中断并锁定时, 工作过程被中断。此阶段即使不踩下踏板, 锁仍保持在OFF位置。从而可靠预防机器或移动部分的意外重启。

释放

只有纠正危险情况后, 手动释放 (外壳侧边的按钮) 才可重新释放接触点, 踩下踏板远远超过压点以重启工作过程。



配有机械锁止脚踏开关的安全功能(SiPf)

三连脚踏开关F3

慢动式触点

订货号	型号	开关触点			压点			特征
		踏板1 (左)	踏板2 (中)	踏板3 (右)	踏板1 (左)	踏板2 (中)	踏板3 (右)	
6163500703	F3-SU1ZA2ZD/SU2ZD/SU1ZA2ZD Rast	3NC / 1NO	2NC / 2NO	3NC / 1NO	200 N	30 N	200 N	压力点D (踏板1+2+3), 自锁 (踏板1+3)

带移动操作的脚踏开关

移动手柄选项是1 (F1) 和2 (F2) 踏板版本的补充配件。不需要修改脚踏开关并可改装。

移动操作的脚踏开关订购说明

移动操作的脚踏开关

订货号	型号
-----	----

3996000229	F1-TV
------------	-------

3996000230	F2-TV
------------	-------



尺寸图 21 | 第34页



尺寸图 22 | 第34页

配件



盖板

订货号	3906010475	3906020501
型号	F1-盖板含密封件和螺丝	F2-盖板含密封件和螺丝



防护罩

订货号	3906010719	3906020720
型号	F1-防护罩UN含密封件和螺栓	F2-防护罩UN含密封件和螺栓



脚踏板

订货号	3515900149	3311373073
型号	脚踏板	主轴RD6x70
订货号	2650000004	
型号	半密封环 (需要2个)	



技术数据

电气数据		
额定绝缘电压	U_i	400 V AC 250 V AC (型号 „ZS“, „EX“)
额定耐冲击电压	U_{imp}	4 kV * 2,5 kV (型号 „C“, „ZS“, „EX“) *
约定发热电流	I_{the}	10 A 5 A (型号 „ZS“, „EX“)
应用类别		AC-15, U_e / I_e 240 V / 3 A AC-15, U_e / I_e 240 V / 1,5 A (型号 „ZS“)
肯定断开		根据IEC/EN 60947-5-1, Addendum K (当达到踏板挡块时)
过压类别 (启动功能的接接触点)		III (根据IEC 60664-1)
防护等级		I
* 产品型号中不要使用“MI”和“MI RG”		
机械数据		
外壳		铸铝 (粉末涂层)
盖板, 防护罩UN		铸铝 (粉末涂层)
脚踏板		热塑性
操作温度(不结冰/无凝露)		-30°C to +80°C (-20°C to +65°C 型号 “EX”)
储存温度		-30°C bis +80°C (-20°C to +65°C 型号 “EX”)
机械使用寿命		使用开关时切换循环 $> 1 \times 10^6$, 使用电位器的切换循环为 5×10^4
切换频率		使用开关时切换循环 50 min^{-1} , 使用电位器的切换循环为 20 min^{-1}
连接类型		螺栓连接 (M3,5)
导线截面		0,5 - 1,5 mm ² 单线或 0,5 - 1,5 mm ² 套圈绞线
电缆入口		M20 x 1,5
含盖板的重量		F1 \approx 0,6 kg, F2 \approx 1,7 kg, F3 \approx 3,0 kg
含防护罩UN的重量		F1 \approx 1,5 kg, F2 \approx 2,6 kg, F3 \approx 5,4 kg
防护等级		防护等级取决于型号, 标准为 IP65

安全技术标准值	
B10d	20×10^6
	6×10^6 产品型号 “C” * 中的限制条件
	2×10^6 产品型号 “D” * 中的限制条件
	4×10^6 产品型号 “EX” * 中的限制条件
	1×10^5 产品型号 “ZS” * 中的限制条件

* 一旦限制存在, 需要施加最低值。

此技术数据对我们标准范围内的脚踏开关是通用的, 由于上述技术数据可能会变动, 请参照个人技术数据表查找详细产品信息。

标准
VDE 0660 T100, DIN EN 60947-1, IEC 60947-1
VDE 0660 T200, DIN EN 60947-5-1, IEC 60947-5-1

认证*
CCSAUS A300, Q300 (同极)
cUL _{US} B300 (型号 “ZS”)
DGUV (只有相应标签的开关)

* 认证取决于型号
更多信息可在数据表中找到。

带绝缘封装的脚踏开关

塑料外壳的脚踏开关

作为金属脚踏开关的最佳补充, 该产品通过其现代设计进行规划。这只是本系列的简要概述。请与我们联系获取更多细节。



技术数据

- 外壳: 热塑性 (玻璃纤维增强)
- 致动器元件: 热塑性 (玻璃纤维增强)
- 环境温度: -20 °C to +80 °C
- 防护等级 IP65

产品特征

- 多个版本踏板
- 多色踏板 (黑色, 灰色, 蓝色, 黄色, 红色)
- 按需提供其它颜色

配件

- 2m 连接电缆

KFMini订购说明

单踏板脚踏开关F1

订货号	型号	开关触点	踏板颜色
6069100004	KFM1-SU1 SW	1NC / 1NO	黑色
6069100005	KFM1-SU2 SW	2NC / 2NO	黑色
6069100008	KFM1-SU1 RT	1NC / 1NO	红色
6069100009	KFM1-SU1 BL	1NC / 1NO	蓝色
6069100010	KFM1-SU1 GE	1NC / 1NO	黄色
6069100012	KFM1-SU1 GR	1NC / 1NO	灰色

双踏板脚踏开关F2

订货号	型号	开关触点	踏板颜色	
			踏板1(左)	踏板2(右)
6069200006	KFM2-SU1/SU1 SW	1NC / 1NO	1NC / 1NO	黑色
6069200007	KFM2-SU2/SU2 SW	2NC / 2NO	2NC / 2NO	黑色

面向设计应用的脚踏开关

BERNSTEIN开关部门开发了一种新的符合人体工程学设计的脚踏开关 – 这种新产品的功能体现了这一点, 特别是其新的易于清洁的特点。这些特征进一步增强了BERNSTEIN脚踏开关范围。



产品特征

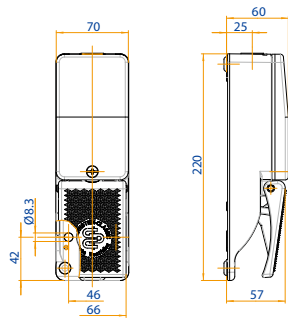
- 新型现代化设计
- 无故障清洁, 减少污垢囤积
- 改进的人体工程学特性
- 模块扩展性
- 可选集成电缆弯曲保护
- 移动手柄选项 (无保护盖)
- 内外压点
- IP67

FS订购说明

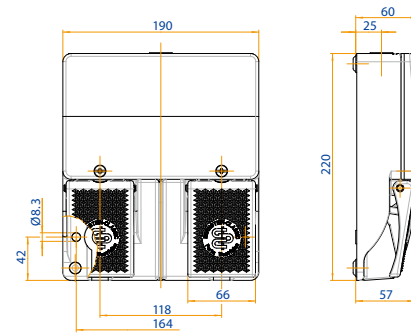
脚踏开关FS				
订货号	型号	开关触点		特征
		踏板1(左)	踏板2(右)	
6060600026	FS1-500-UN-0 N	1NC / 1NO		防护罩UN

尺寸图

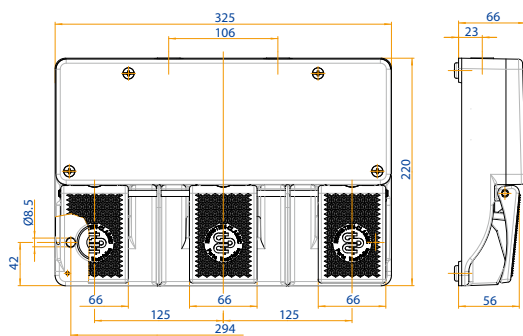
1) 标准脚踏开关F1 | 第6页



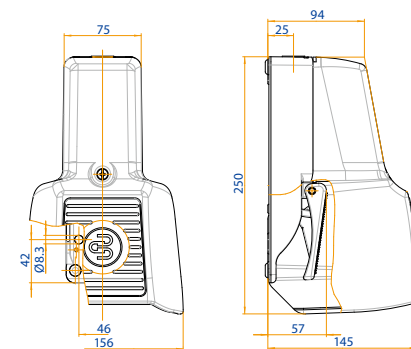
2) 标准脚踏开关F2 | 第6页



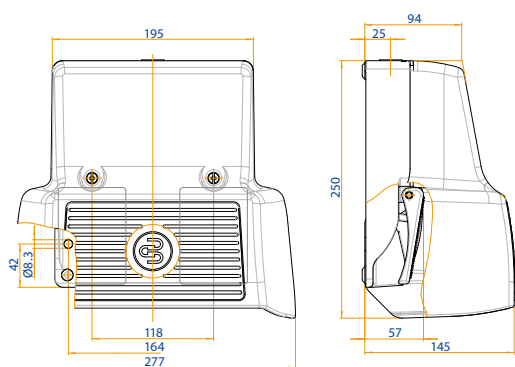
3) 标准脚踏开关F3 | 第7页



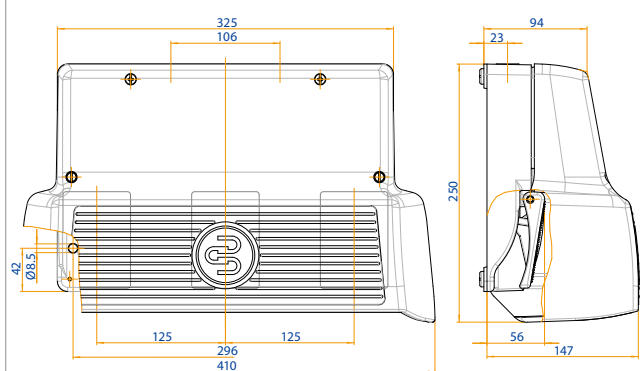
4) 配有防护罩的脚踏开关F1 | 第8页



5) 配有防护罩的脚踏开关F2 | 第8页

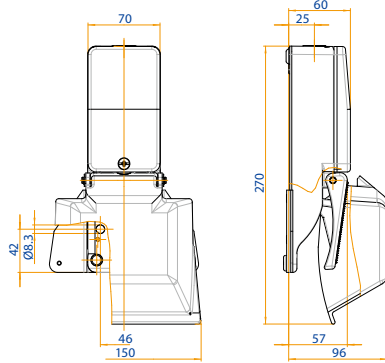


6) 配有防护罩的脚踏开关F3 | 第9页

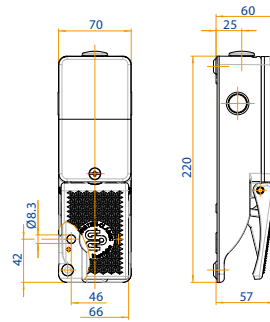


尺寸图

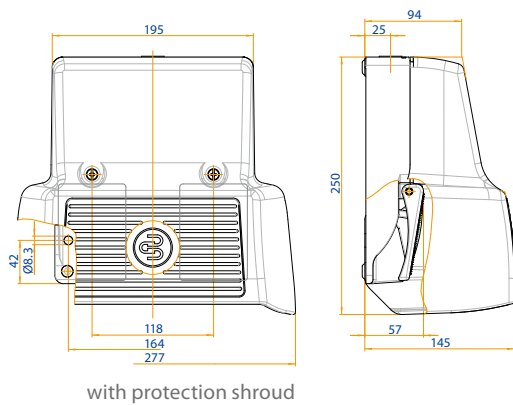
7) 配有铰链防护罩的脚踏开关F1 | 第10页



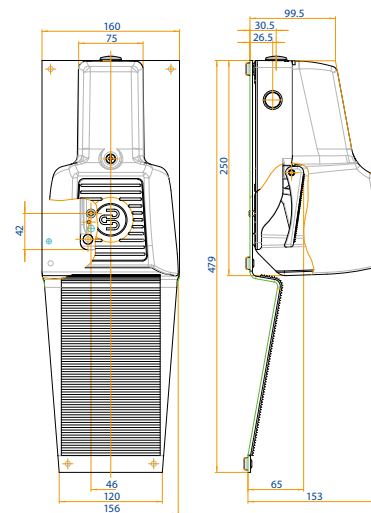
8) 带有锁定功能的脚踏开关F1 | 第14页



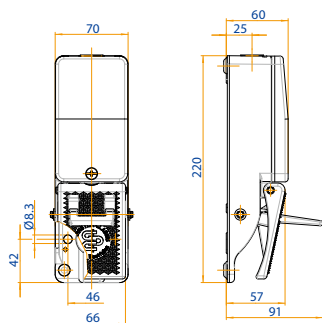
9) 带有锁定功能的脚踏开关F2 | 第14页



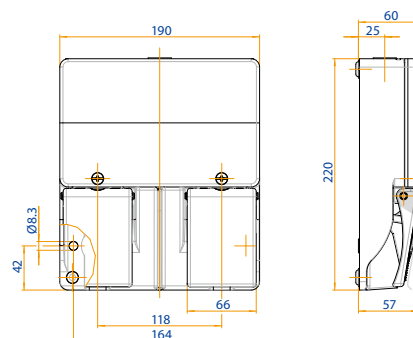
10) 带脚凳的脚踏开关F1 | 第15页



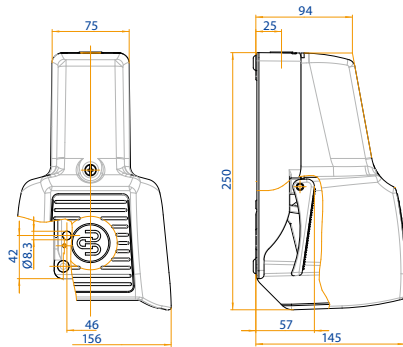
11) 配有踏板锁的脚踏开关F1 | 第16页



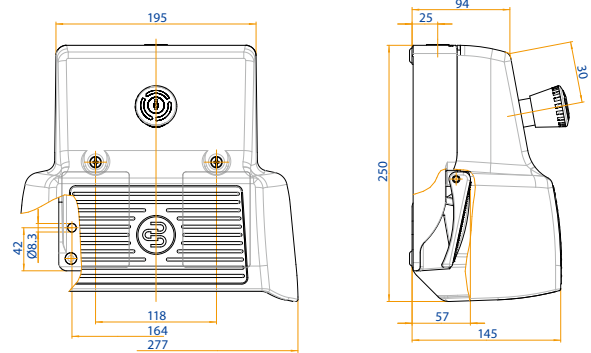
12) 配有铰链踏板防护罩的脚踏开关F2 | 第17页



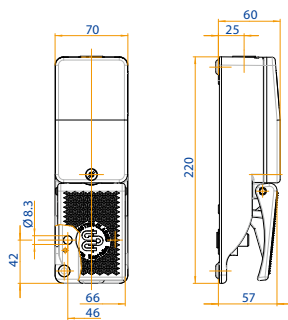
13) 配有操作头的脚踏开关F1 | 第18页



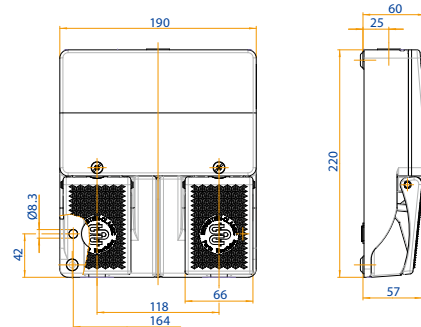
14) 配有急停按钮的脚踏开关F2 | 第19页



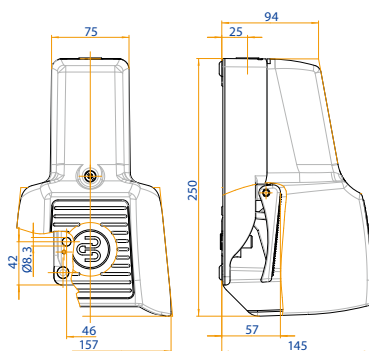
15) 经DGUV认证的使能脚踏开关F1 | 第20/21页



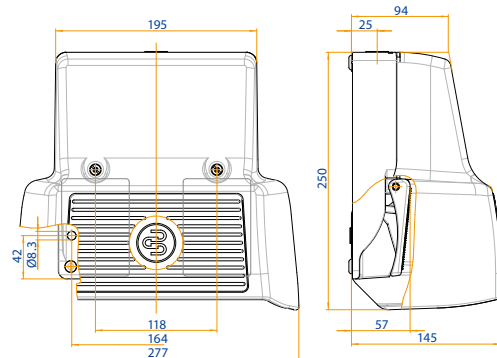
16) 经DGUV认证的使能脚踏开关F2 | 第20/21页



17) 具有使能功能的脚踏开关F1 | 第22页

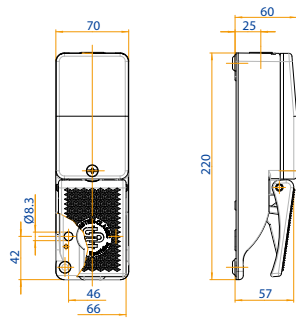


18) 具有使能功能的脚踏开关F2 | 第22页

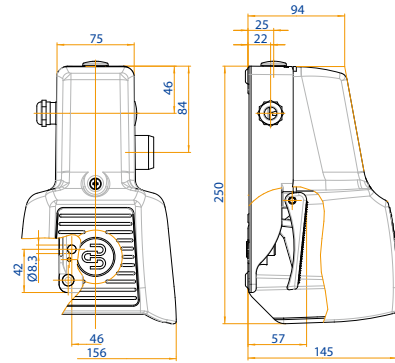


尺寸图

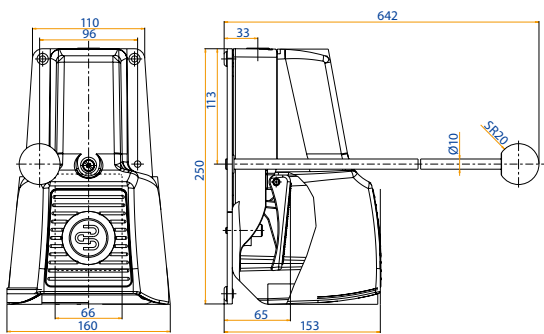
19) 模拟输出的脚踏开关F1 | 第23页



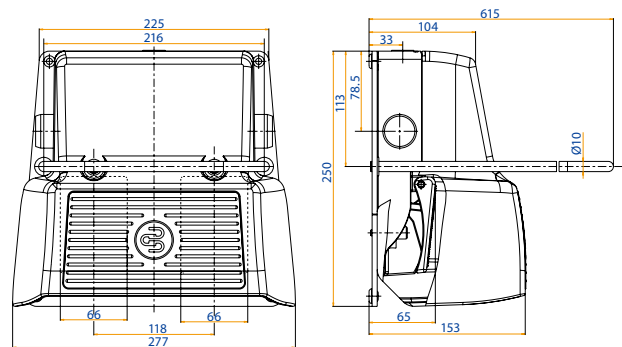
20) 配有安全锁和手动复位的脚踏开关F1 | 第24页



21) 带移动操作的脚踏开关F1 | 第26页



22) 带移动操作的脚踏开关F2 | 第26页



组装脚踏开关的清单

客户 _____ 客户编号 _____ 电话 _____

地址 _____ 传真 _____

联系人 _____ 部门 _____

询价 _____ 目标价格 _____

样品 _____ 全年需求 _____

订单 _____ 交付日期 _____

1 客户定制

脚踏开关的应用（简要应用说明）：

BERNSTEIN开关+数据线+开口端 BERNSTEIN开关+数据线+连接器

2 脚踏开关

开关型号: _____

订货号: _____

触点分配/内部接线:

连接导体横截面: 从0,5 到1,5 mm²

电缆压盖 塑料 金属

夹紧压盖: 塑料

3 电缆

电缆型号/导线编号	4 (3+PE)	5 (4+PE)	6 (5+PE)	7 (6+PE)	8 (7+PE)	9 (8+PE)	10 (9+PE)
标准	<input type="checkbox"/>	<input type="checkbox"/>	<input type="checkbox"/>	<input type="checkbox"/>	<input type="checkbox"/>	<input type="checkbox"/>	<input type="checkbox"/>
符合EMV(CY)	<input type="checkbox"/>	<input type="checkbox"/>	<input type="checkbox"/>	<input type="checkbox"/>	<input type="checkbox"/>	<input type="checkbox"/>	<input type="checkbox"/>
钢丝编织(SY)	<input type="checkbox"/>	<input type="checkbox"/>	<input type="checkbox"/>	<input type="checkbox"/>	<input type="checkbox"/>	<input type="checkbox"/>	<input type="checkbox"/>
UL认证	<input type="checkbox"/>	<input type="checkbox"/>	<input type="checkbox"/>	<input type="checkbox"/>	<input type="checkbox"/>	<input type="checkbox"/>	<input type="checkbox"/>

电缆长度, 单位m: _____

其他电缆 制造商: _____

订货号: _____

4 工业连接器 — 标准Harting, 可根据要求提供其他制造商

尺寸	3A	10A
插入件	Pin	Pin
触点编号	3+PE	10+PE
	<input type="checkbox"/> 09200032611	<input type="checkbox"/> 09200102612
	4+PE	
	<input type="checkbox"/> 09200102612	
电缆进线口罩	<input type="checkbox"/> 19200031440	<input type="checkbox"/> 19200101440

其他连接器

制造商: _____

订货号: _____

5 备注



博恩斯坦电子（太仓）有限公司

地址：江苏省太仓市广州东路188号

邮编：215400

电话：+86 512 81608180

传真：+86 512 81608181

网址：www.bernstein.eu

www.bernstein.asia

邮箱：info@bernstein.asia

