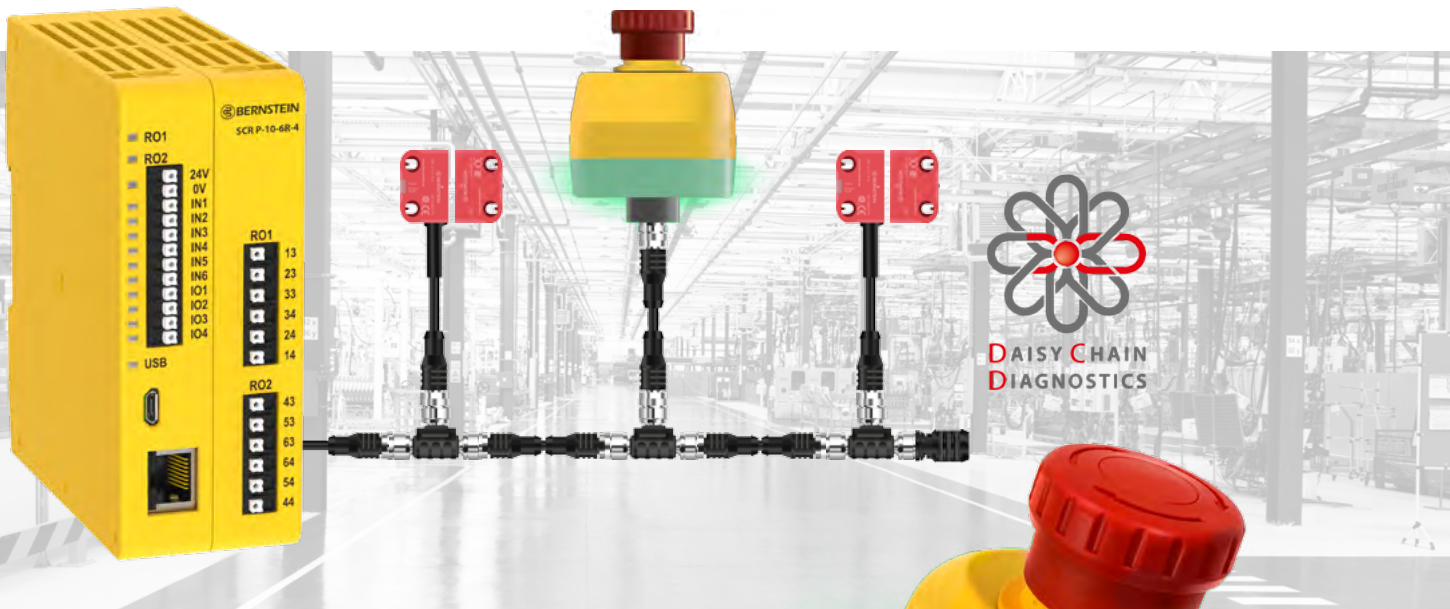


NEW

 BERNSTEIN

照亮创新的安全技术 紧急停止按钮SEU

为了简单和智能地执行机械指令要求，每台机器必须至少配备一个紧急停止装置。BERNSTEIN推出了新一代紧急停止按钮SEU，提供了现代化和智能功能，适用于各种应用。



产品特点

- 通过大区域的LED显示可清楚地看到当前状态
- 全面的诊断可能性得益于BERNSTEIN DCD 专利技术
- 减少停机时间，由于可见状态显示以及广泛的DCD诊断数据
- 集成M12连接器，接线简单
- 可选的本地复位功能最大限度地提高了用户的安全性



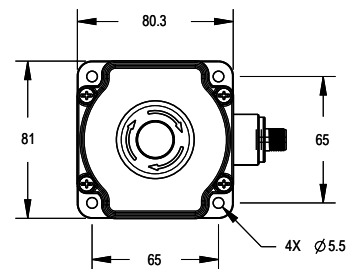
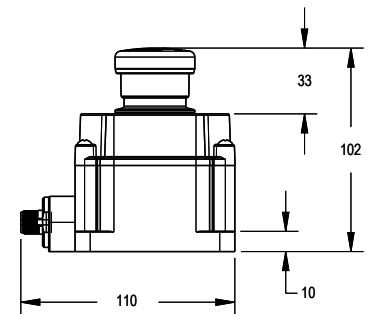
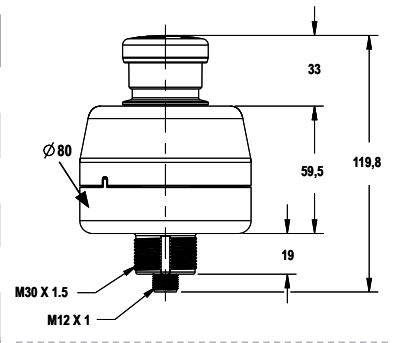
简单. 完美. 集成
智能安全系统



SEU订购细节 – 带灯紧急停止 可作为基础或嵌入式安装版本

图片	型号	订货号	复位功能	发光颜色 *
	SEU-4/0/3-P86-C	6075689166	No	黄/红
	SEU-4/0/1-P86-C	6075689167	No	关/红
	SEU-4/0/2-P86-C ¹	6075689168¹	No	绿/红
	SEU-4/3/3-P86-C	6075689172	Yes	黄/红
	SEU-4/3/1-P86-C	6075689173	Yes	关/红
	SEU-4/3/2-P86-C ¹	6075689174¹	Yes	绿/红
	SEU-3/0/3-P81-C	6075689169	No	黄/红
	SEU-3/0/1-P81-C	6075689170	No	关/红
	SEU-3/0/2-P81-C ¹	6075689171¹	No	绿/红
	SEU-3/3/3-P81-C	6075689175	Yes	黄/红
	SEU-3/3/1-P81-C	6075689176	Yes	关/红
	SEU-3/3/2-P81-C ¹	6075689177¹	Yes	绿/红

* 第一种颜色表示释放状态，第二种颜色表示操作状态
¹ 现货：即购即用



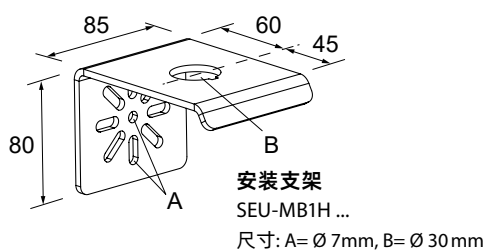
技术数据

- 额定工作电压 (Ue): 24 V DC
- 外壳/按钮材料: 聚碳酸酯/聚酰胺
- 安全数据: 最高 PL e / Cat. 4 和 SIL CL 3
- 环境温度: -25 °C to +50 °C
- IP等级: IP65 / 带 WDC IP67 / IP69 (EN 60529)
- 证书:



配件和订单详情

型号	订货号	描述
SEU-MB1H ¹	6075689178¹	E-Stop 安装支架, 金属, 黑色
SEU-MB1H-S ¹	6075689179¹	E-Stop 安装支架, 不锈钢
SEU-WDC ¹	6075689182¹	硅胶冲洗盖 IP67/69 for SEU-4



硅胶冲洗盖
SEU-WDC