



# SLC 防护锁定安全开关

新一代安全机械防护锁定开关



## 理想之选 完全满足您需求的解决方案。

对机器来讲最重要的是确保加工过程已经被停止前，无权限进入其危险区域。例如有一个大的重型飞轮像旋转的锯片，机器的操作者应无权限进入此危险运转区域，直到此危险运转装置已完全停止。SLC等带锁定的安全开关可确保安全防护装置、门和其它护盖在危险状态未消除的情况下一直保持关闭状态。

### 您是否知道...

... 一个带防护锁定的联锁设备可将两项安全功能融入一个产品？

1. 安全监控门的位置
2. 安全监控防护锁定



## 产品特点概览

- 轻巧、坚固: 金属和塑料混合结构
- 灵活的触点组合
- 集成手动解锁
- 对称设计
- 五个位置可插入操作头
- 可旋转开关头 (4×90°)
- 自动防止故障的防护锁定系统
- 选配紧急逃生装置
- 选配紧急复位装置
- M12 接头可选

## 极具成本效益的全新设计理念. 经济且人性化.

编码的SLC安全开关采用全新设计理念, 并基于BERNSTEIN现有产品对诸多功能进行了重新优化设计。我们在产品开发过程中根据用户的基本需求, 对产品功能进行了精减, 尤其关注产品的性价效益。

因此, 安全开关的旋转操作头等类似机械高受力部件都采用金属制造, 以确保卓越的坚固耐用性。另外, 外壳采用塑料制造, 减轻质量又能实现所需功能。

我们还可提供带M12插头开关类型, 方便用户轻松安装到机器中。此外, 该安全开关的另一个人性化的特点是采用灵活的触点组合: 在工厂中制造安全开关时, 可根据用户需求定制组合常闭和常开触点, 以完美适应监控门的位置和防护锁定。

我们能根据用户的个性化需求定制产品。考虑到用户有时候必须在机器关闭后打开防护锁定装置, 如维护保养, 因此SLC安全开关标配了辅助解锁, 使用内六角扳手即可操作。

# SLC安全开关

## 模块化设计理念



**直形操作头 (ACS-1)**  
久经证明的标准型操作头



**操作头 ACR-1**  
用于触发半径小的操作头



**弹性操作头 (ACF-1)**  
设计用于补偿微小的垂直/水平位置偏差。



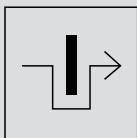
**十字操作头 (ACC-1)**  
用于垂直/水平安装。

**手动解锁装置 (标配)**  
可使用工具手动解锁开关 - 如维护保养时。

### 防护锁定原理

**弹簧力锁定**  
通过弹簧力锁定防护装置。若要解锁,则需要对电磁螺线管通电。

**磁力锁定**  
通过通电的电磁螺线管锁定防护装置。若要解锁,则需要切断电源。



**符合ISO 14119标准的联锁触点的新符号**

有此符号标签的触点可监控防护锁定装置的位置。由于SLC安全开关是一种故障保护的防护锁定开关,因此只需集成到安全电路即可,无需添加其它附加装置。



除手动释放功能外,必要时SLC安全开关还能提供更多功能以实现快速干预。

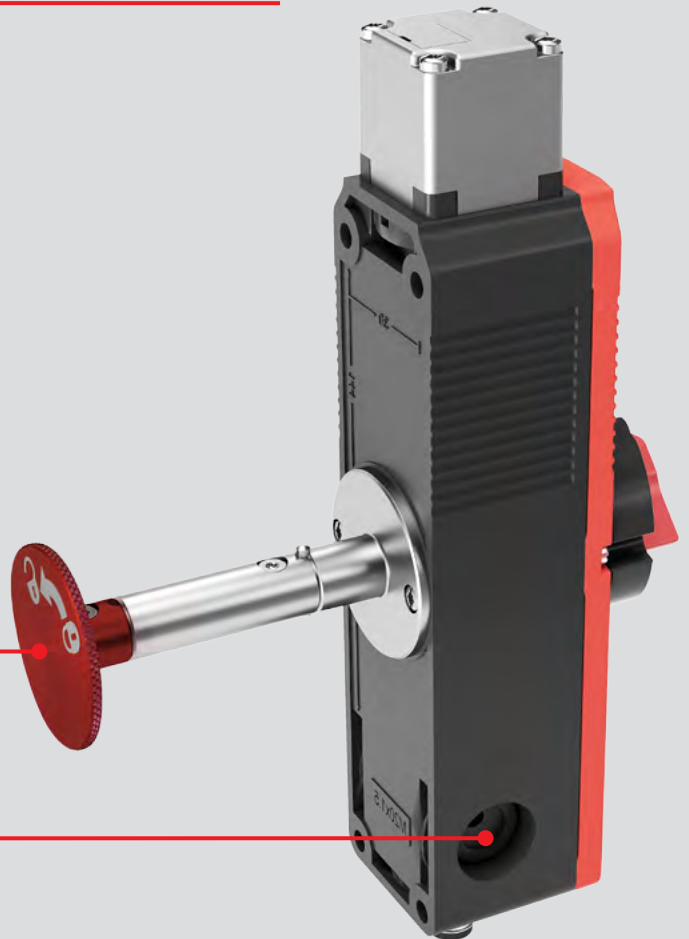
#### 紧急解锁装置

安装在SLC安全开关的前方,作为可直接使用的开关或附件,使其能从危险区域外部立刻打开安全开关。



#### 紧急逃生装置

选配的紧急逃生装置安装在SLC安全开关的后部,使其能在危险区域内立即打开安全开关。



#### M20 格兰头

可位于侧面和底部。  
可选配带M12接头的型号。



# 产品系列

## SLC 安全开关和操作头

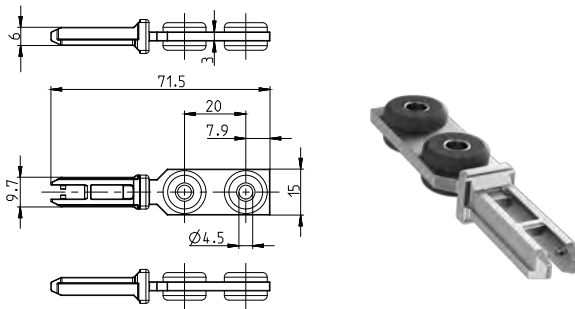


产品系列							
货号	型号	防护 锁定 原理	螺线管 供电 电压	触点配置		紧急逃生 装置	连接方式*
				防护锁定 装置	联锁		
6018200001	SLC-F-024-11/11-R4	弹簧式	24 V AC/DC	1 NC / 1 NO	1 NC / 1 NO	无	标准
6018200007	SLC-F-024-20/20-R4	弹簧式	24 V AC/DC	2 NC	2 NC	无	标准
6018200008	SLC-F-024-11/20-R4	弹簧式	24 V AC/DC	1 NC / 1 NO	2 NC	无	标准
6018200009	SLC-F-024-20/11-R4	弹簧式	24 V AC/DC	2 NC	1 NC / 1 NO	无	标准
6018200034	SLC-F-024-01/21-R4	弹簧式	24 V AC/DC	1 NO	2 NC / 1 NO	无	标准
6018200010	SLC-F-024-10/21-R4	弹簧式	24 V AC/DC	1 NC	2 NC / 1 NO	无	标准
6018200011	SLC-F-024-10/30-R4	弹簧式	24 V AC/DC	1 NC	3 NC	无	标准
6018200012	SLC-F-024-30/10-R4	弹簧式	24 V AC/DC	3 NC	1 NC	无	标准
6018200013	SLC-F-024-11/11-R6	弹簧式	24 V AC/DC	1 NC / 1 NO	1 NC / 1 NO	有	标准
6018200014	SLC-F-024-20/20-R6	弹簧式	24 V AC/DC	2 NC	2 NC	有	标准
6018200018	SLC-F-024-10/20-R4-01	弹簧式	24 V AC/DC	1 NC	2 NC	无	M12, 8-pin
6018200019	SLC-F-024-10/11-R4-01	弹簧式	24 V AC/DC	1 NC	1 NC / 1 NO	无	M12, 8-pin
6018200020	SLC-F-024-11/10-R4-01	弹簧式	24 V AC/DC	1 NC / 1 NO	1 NC	无	M12, 8-pin
6018200021	SLC-F-024-10/11-R6-01	弹簧式	24 V AC/DC	1 NC	1 NC / 1 NO	有	M12, 8-pin
6018200022	SLC-F-024-10/20-R4-11	弹簧式	24 V AC/DC	1 NC	2 NC	无	M12, 8-pin (SRF连接右侧)
6018200037	SLC-F-024-10/20-R4-11	弹簧式	24 V AC/DC	1 NC	2 NC	无	M12, 8-pin (SRF连接左侧)
6018200002	SLC-M-024-11/11-R4	电磁式	24 V AC/DC	1 NC / 1 NO	1 NC / 1 NO	无	标准
6018200035	SLC-M-024-01/21-R4	电磁式	24 V AC/DC	1 NO	2 NC / 1 NO	无	标准
6018200015	SLC-M-024-20/11-R4	电磁式	24 V AC/DC	2 NC	1 NC / 1 NO	无	标准
6018200016	SLC-M-024-11/20-R4	电磁式	24 V AC/DC	1 NC / 1 NO	2 NC	无	标准
6018200017	SLC-M-024-20/20-R4	电磁式	24 V AC/DC	2 NC	2 NC	无	标准
6018200033	SLC-M-024-10/20-R4-01	电磁式	24 V AC/DC	1 NC	2 NC	无	M12, 8-pin
6018200036	SLC-M-024-30/10-R4	电磁式	24 V AC/DC	3 NC	1 NC	无	标准
6018200003	SLC-F-120-11/11-R4	弹簧式	120 V AC	1 NC / 1 NO	1 NC / 1 NO	无	标准
6018200005	SLC-F-230-11/11-R4	弹簧式	230 V AC	1 NC / 1 NO	1 NC / 1 NO	无	标准
6018200004	SLC-M-120-11/11-R4	电磁式	120 V AC	1 NC / 1 NO	1 NC / 1 NO	无	标准
6018200006	SLC-M-230-11/11-R4	电磁式	230 V AC	1 NC / 1 NO	1 NC / 1 NO	无	标准

\* 3 × M20 螺纹, 带密封外罩

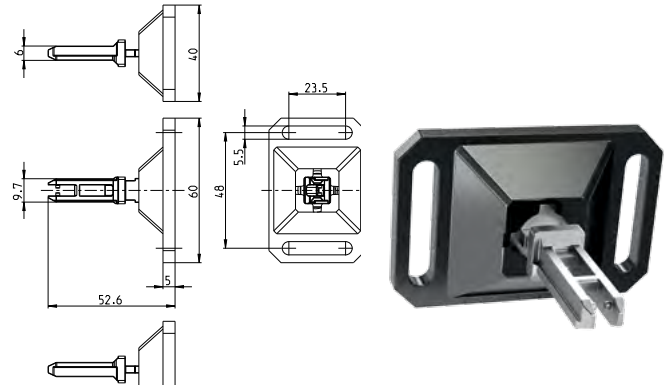
## 操作头

产品选型	
货号	型号
3911742390	ACS-1



机械参数	
操作头	不锈钢 (Niro)
最小触发半径 $R_{min}$	800mm

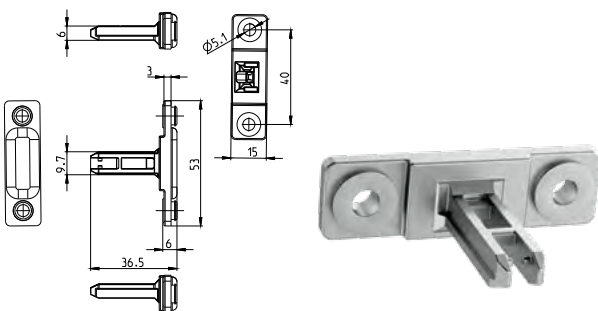
产品选型	
货号	型号
3911742391	ACF-1



机械参数	
操作头	最小触发半径 (Niro)
外壳	GD-Zn
最小触发半径 $R_{min}$	400mm

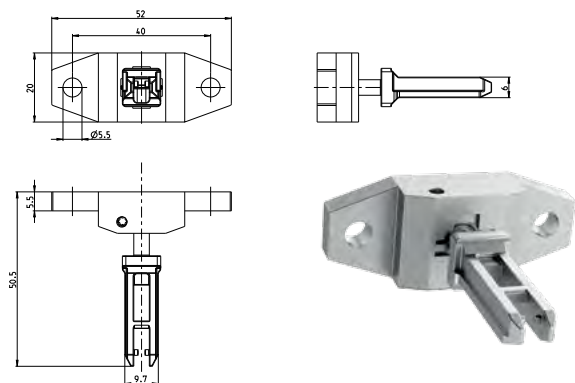
此操作头可以与SLC头部的外罩对齐, 只需按压将其打开并旋转90°即可。

产品选项	
货号	型号
3911742392	ACC-1



机械参数	
操作头	不锈钢 (Niro)
最小触发半径 $R_{min}$	600mm

产品选项	
货号	型号
3911742398	ACR-1



机械参数	
操作头	不锈钢 (Niro)
最小触发半径 $R_{min}$	150mm

操作头必须单独订购。

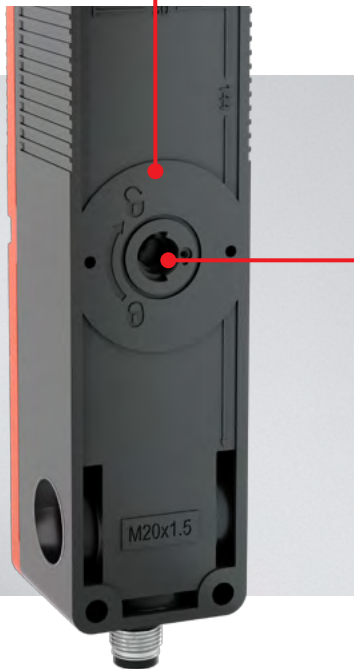
# 附件

## 用于在紧急状况下立即解锁安全开关

货号	型号	描述
6051101003	EMR-F-1	紧急解锁装置位于前部
6051101004	EMR-B-1	紧急解锁装置位于后部
6051201005	ESCR-B-1	紧急逃生装置的底座组件
6051201007	ESCR-20-1	紧急逃生装置的扩展模块* 长度: 20mm
6051201006	ESCR-40-1	紧急逃生装置的扩展模块* 长度: 40 mm



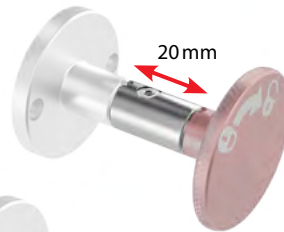
**紧急解锁装置**  
在紧急状况下, 从外部危险区域立即打开安全开关。



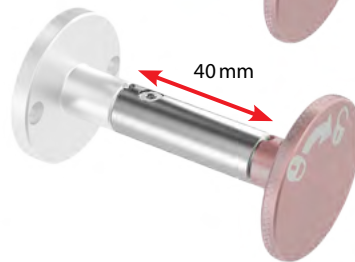
**紧急解锁装置**  
在紧急状况下, 从外部危险区域立即打开安全开关。



**紧急解锁装置**  
**底座组件**  
ESCR-B-1



**延长模块\***  
**20 mm**  
ESCR-20-1



**延长模块\***  
**40 mm**  
ESCR-40-1

\* 若要使用延长模块, 则需使用底座组件。

## 连接电缆

货号	型号	描述	插头对齐	Plug 1	Plug 2	pins 数量	电缆长度 [m]
6075689185	SFW-M12A8/BW-2PU	连接电缆	直	F		8	2
6075689186	SFW-M12A8/BW-5PU	连接电缆	直	F		8	5
6075689187	SFW-M12A8/BW-10PU	连接电缆	直	F		8	10



# SLC 安全开关滑动手柄

## 适合有坚固耐用性要求的应用



适合有坚固耐用性要求的应用:

- 打开门的手柄, 符合人体工程学设计
- 防止横向力施加在操作头上
- 防止将操作头用作末端止动装置
- 确保最佳位置插入操作头

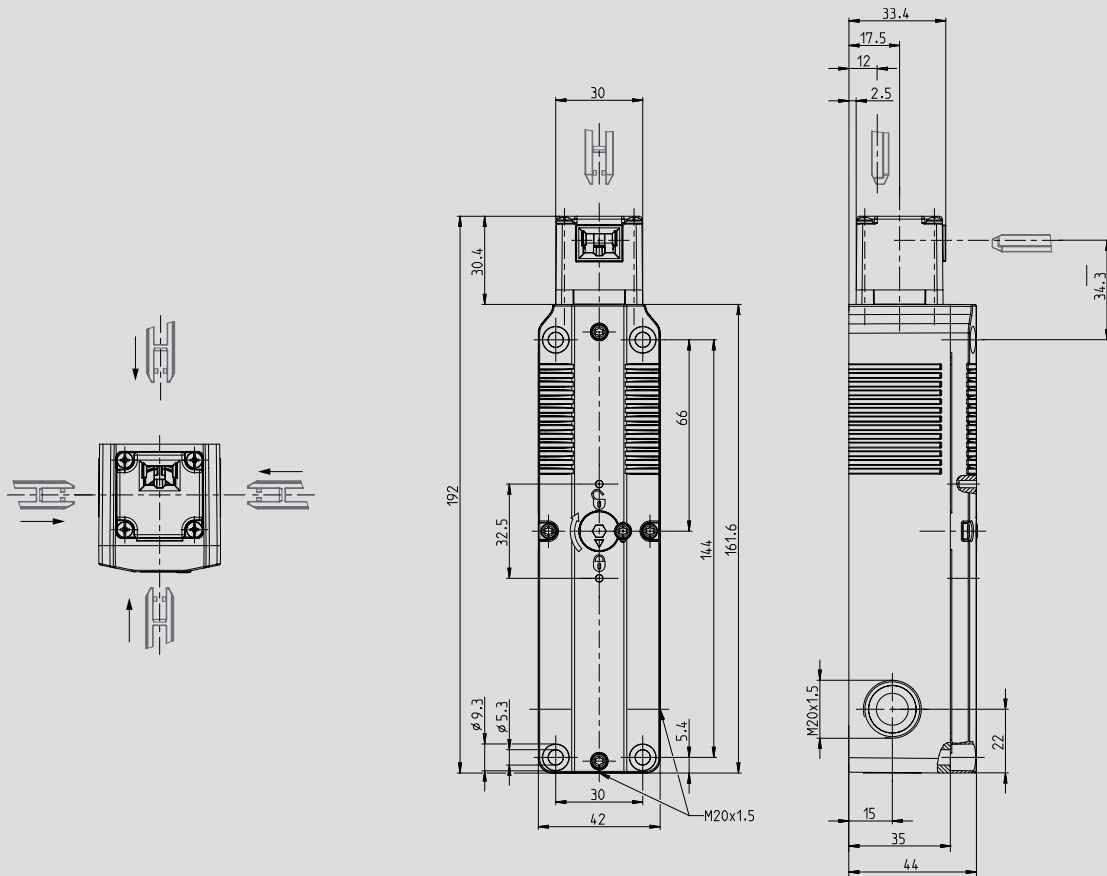
这些功能属性可简化故障排除, 确保在门的监控和锁定功能中实现PLd安全级别。

带紧急逃生装置的型号 (BF1-SLC ES) 含有一个额外的手柄, 使用此功能可从危险区域内部打开门。它需要配置底座组件 (ESCR-B)。

货号	型号	描述
6050101002	BF1-SLC	门闩, 用于SLC安全开关
6051201008	BF1-SLC ES	门闩, 用于带紧急逃生装置的SLC安全开关

# 技术参数

## SLC 安全开关



### 电气参数

- **触点**  
 额定工作电压  $U_e$ : 240 V AC / 24 V DC  
 使用类别:  
 AC-15,  $U_e / I_e$  240 V / 1,5 A (B300)  
 DC-13,  $U_e / I_e$  24 V / 1,5 A; 250 V / 0,11 A (R300)
- **电磁线圈**  
 工作电压: 24 V AC / DC or 110 V AC  
 or 230 V AC

### 机械参数

- 外壳: 玻璃纤维强化的热塑性材料 (UL 94-V0)
- 外盖: 玻璃纤维强化的热塑性材料 (UL 94-V0)
- 操动机构: 金属
- 锁定力: 1500 N (EN ISO 14119)
- 环境温度: -25 °C 至 +55 °C
- 开关原理: 4个缓动触点
- 防护等级: IP67

### 安全参数

- $B_{10D}$ :  $2 \times 10^6$  次循环 (EN ISO 13849-1)

# Notes



A large grid of small dots, intended for taking notes.



## 博恩斯坦电子（太仓）有限公司

地址：江苏省太仓市广州东路188号  
邮编：215400  
电话：+86 512 81608180  
传真：+86 512 81608181  
网址：[www.bernstein.eu](http://www.bernstein.eu)  
[www.bernstein-safesolutions.cn](http://www.bernstein-safesolutions.cn)  
邮箱：[info@bernstein-safesolutions.cn](mailto:info@bernstein-safesolutions.cn)