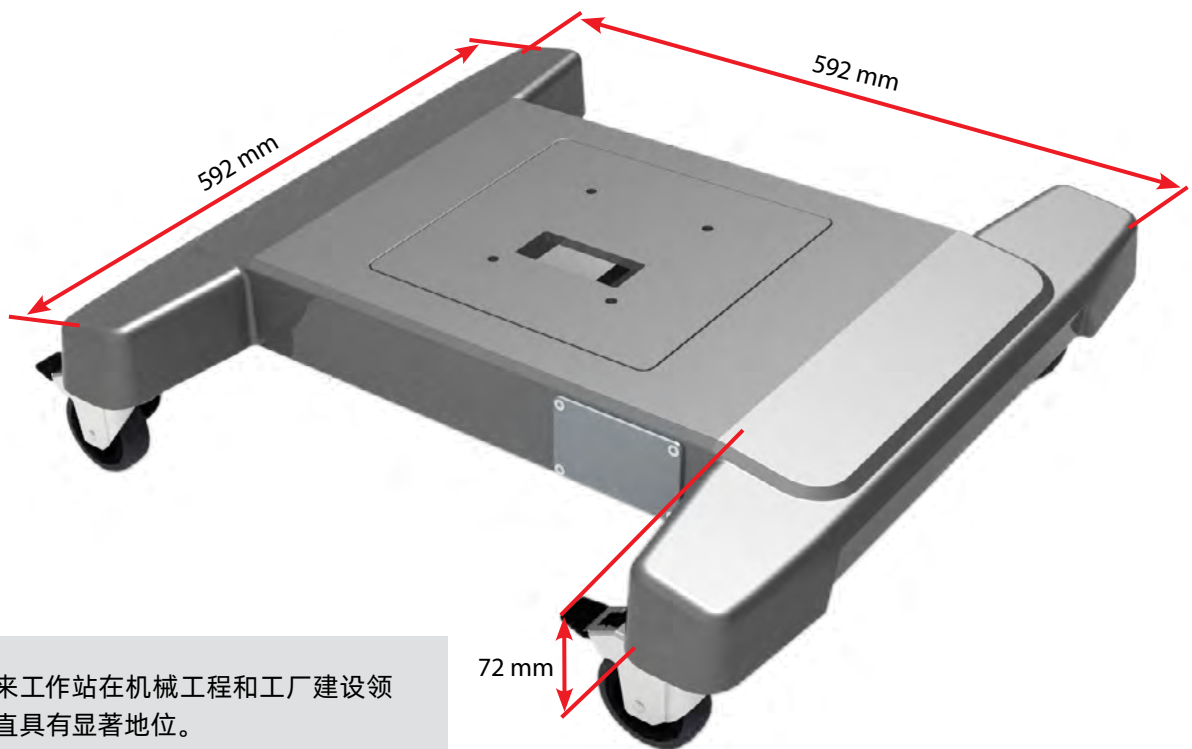




flex.base 为工作站提供基座解决方案, 提供灵活的位置、可操作性和稳定生产。可扩展多种附件, 例如脚轮、可调地脚或其他附件, 该支架为所有BERNSTEIN悬臂系统提供移动性和可选静态定位。这种方案符合人体工程学的考量, 可转换和高质量的操作站组件, 便于优化生产技术领域的移动性和灵活性。



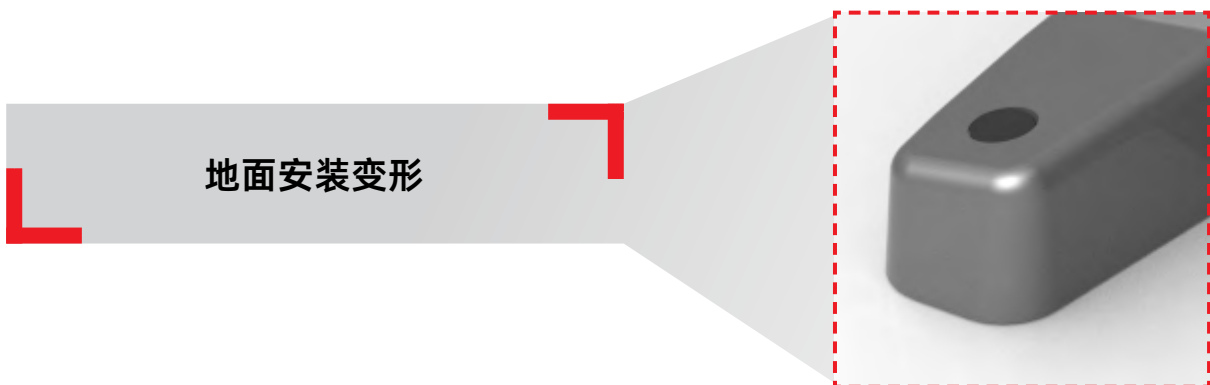
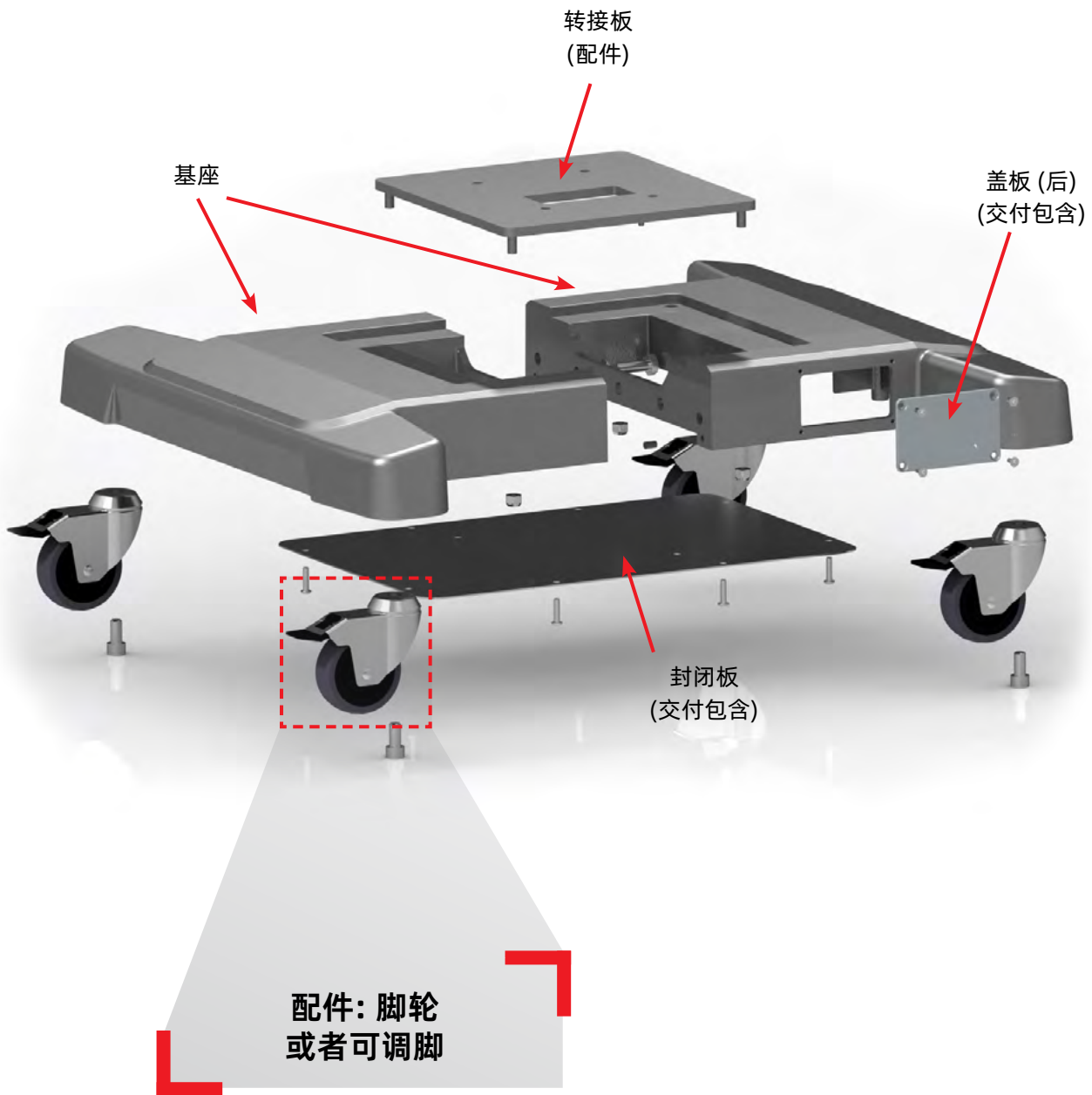
多年来工作站在机械工程和工厂建设领域一直具有显著地位。需求范围从稳固的方案到可移动方案, 多种多样可调高度和移动系统, 这些产品及附件都可选配, 用于地面安装。

- 适合于所有BERNSTEIN悬臂系统的独立基座
- 可用螺栓锚固在地板上
- 脚轮可选

技术数据

- 基座重量: 约11.1 kg
- 适配板重量: 3.6 kg
- 材料: 压铸铝合金和钢
- 转接板材料: 钢喷涂
- 集成接地螺栓
- 宽敞的电缆布线空间
- 后盖板; 自行加工

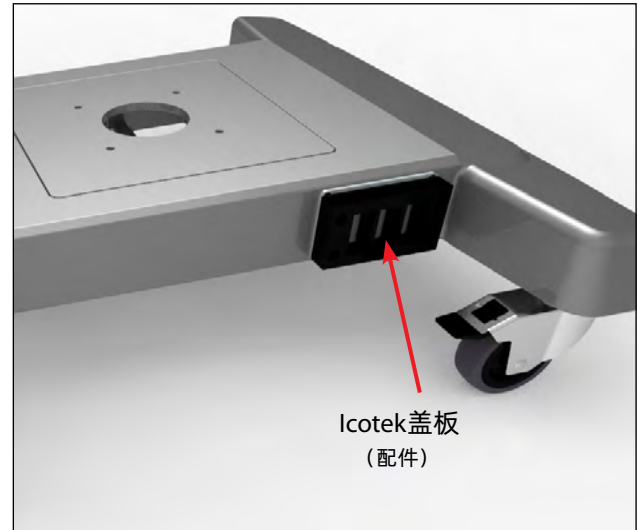
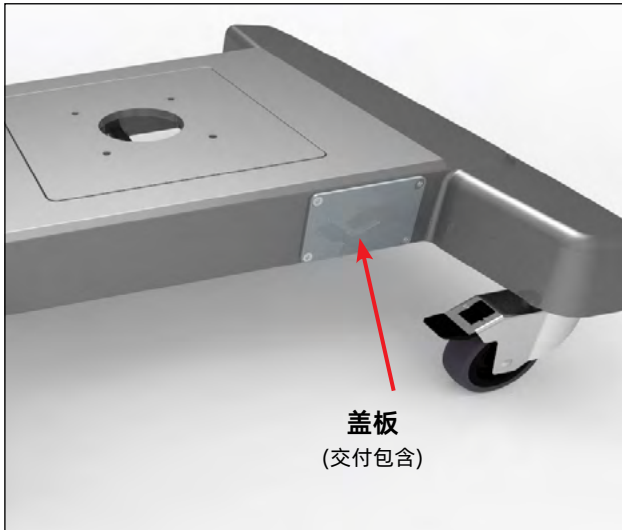
技术结构



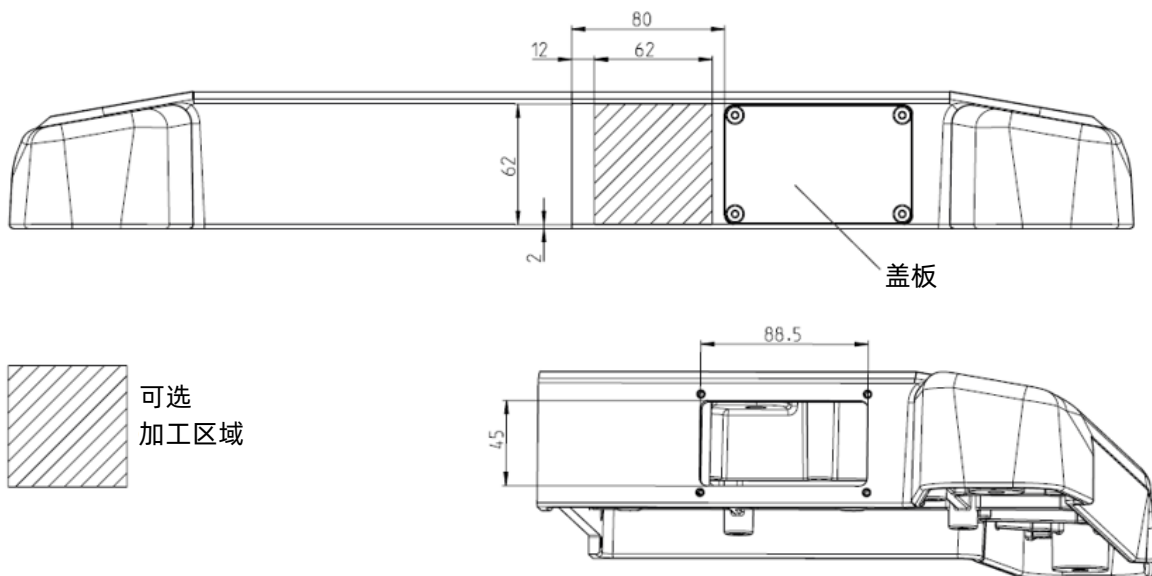
后视图

线缆接入

盖板位于背部, 作为电缆入口。
也可以安装Icotek电缆接口。

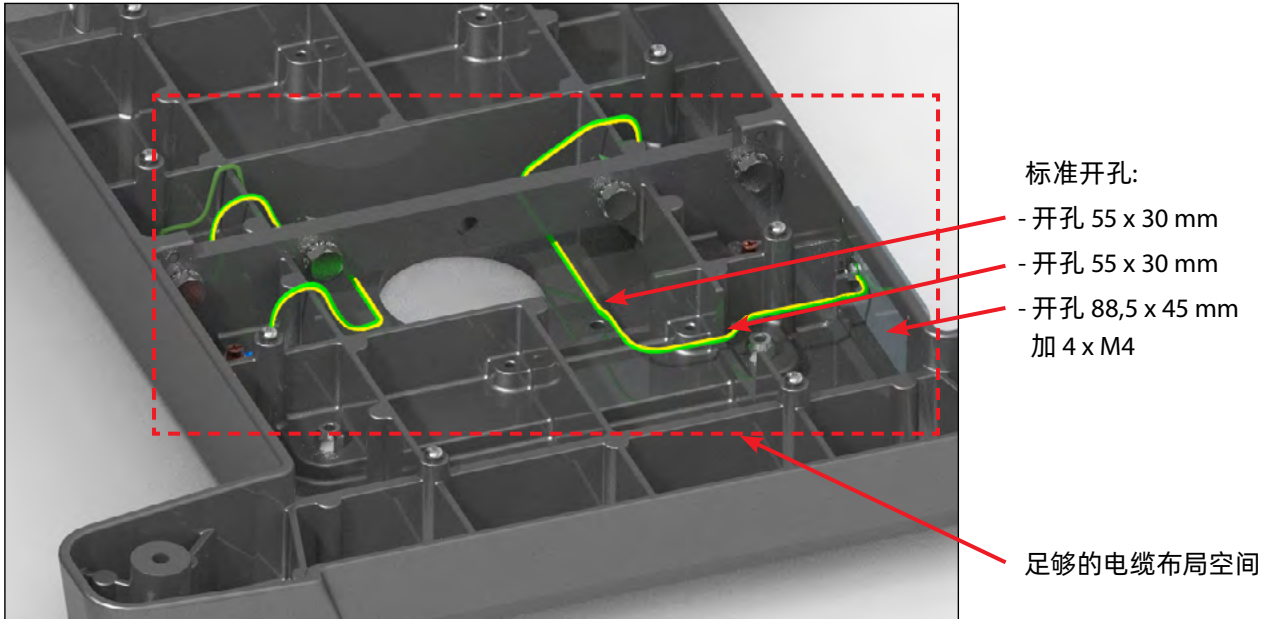


用于电缆接头或电缆引入系统的自身处理。

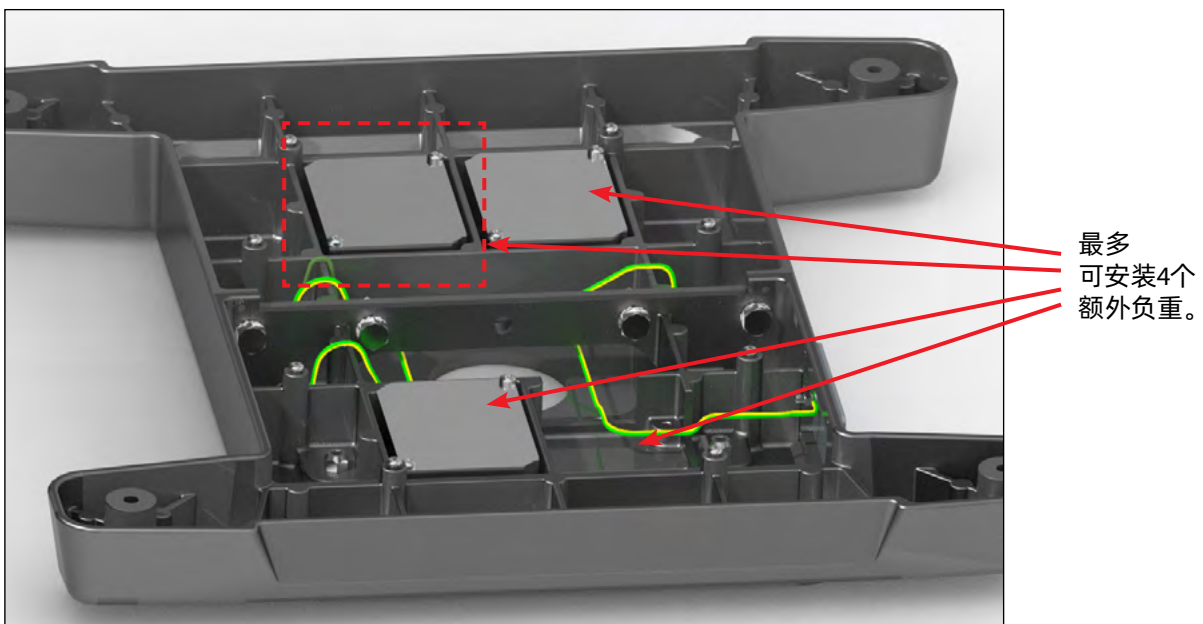


接地/ 电缆管理

底座 flex.base 为电缆布局提供了宽敞的空间。
集成的接地设计也是新底座一部分。



额外负重



订货信息

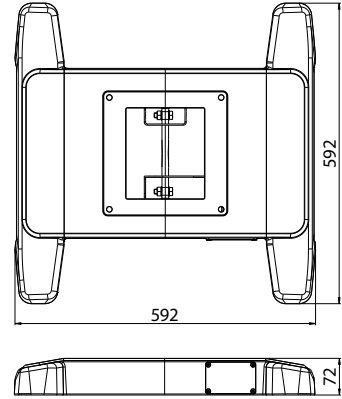
flex.base

订货号	图	尺寸图 (单位: mm)
-----	---	--------------

flex.base 支架底座

1016552200 RAL 9006 白色铝

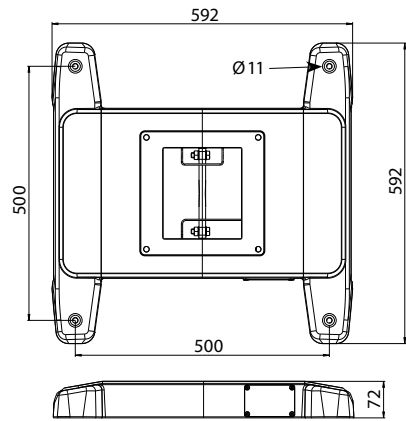
- 材料: 压铸铝
- 重量: 11.1kg



flex.base 支架底座用于底板安装

1016562200 RAL 9006 白色铝

- 材料: 压铸铝
- 重量: 11.1kg

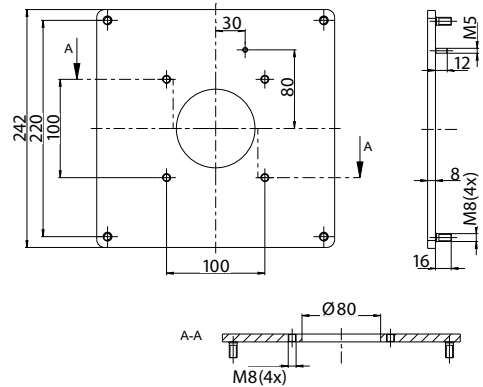
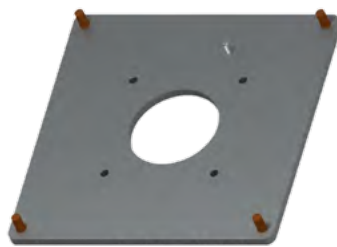


flex.base 配件

CS-480 B.flex 转接板 固定支架底座

9806000101 RAL 9006 白色铝

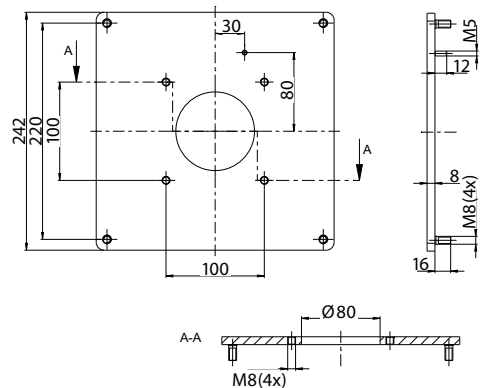
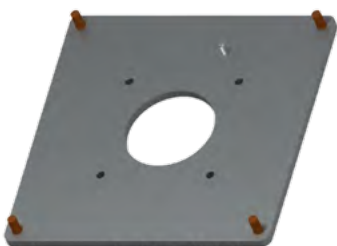
- 材质: 钢喷涂
- 重量: 3.6 kg



CS-3000 neXt 转接板 固定支架底座

9806000101 RAL 9006 白色铝

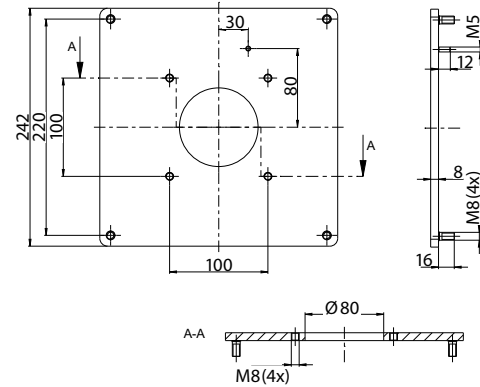
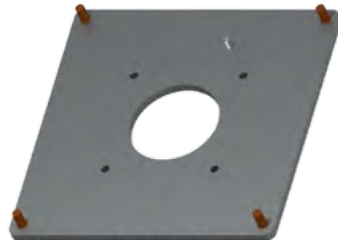
- 材质: 钢喷涂
- 重量: 3.6 kg



订货号	图	尺寸图 (单位: mm)
-----	---	--------------

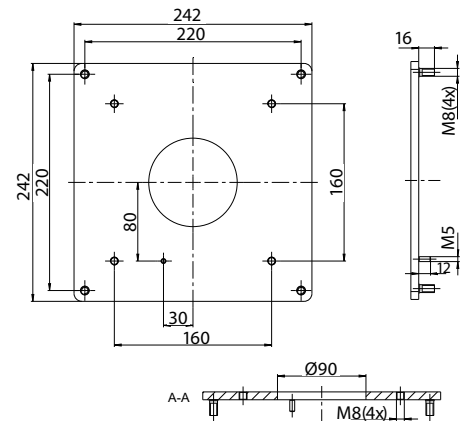
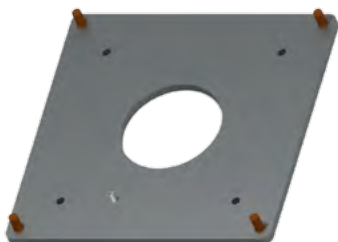
CS-3000 转接板
支架底座
9806000101 RAL 9006 白色铝

- 材质: 钢喷涂
- 重量: 3.6 kg



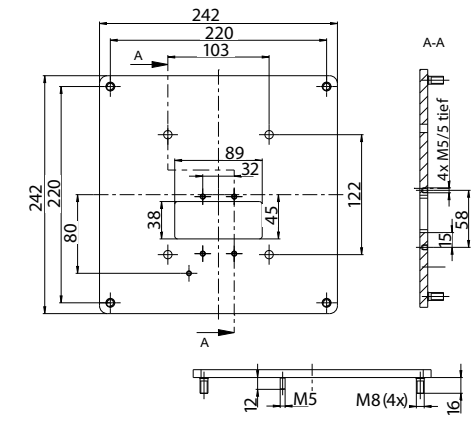
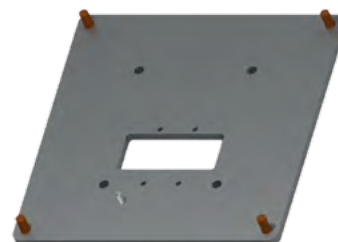
CS-4000 neXt转接板
固定支架底座
9806000098 RAL 9006 白色铝

- 材质: 钢喷涂
- 重量: 3.6 kg



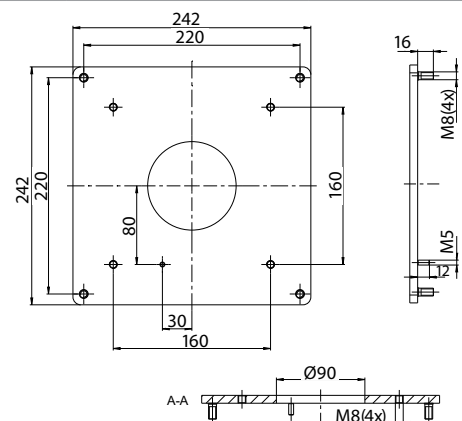
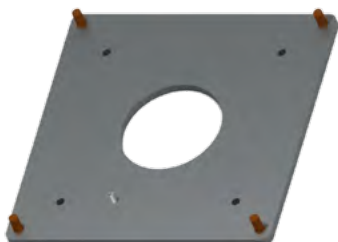
CS-4000 neXt 转接板
立柱固定
9806000099 RAL 9006 白色铝

- 材质: 钢喷涂
- 重量: 3.6 kg



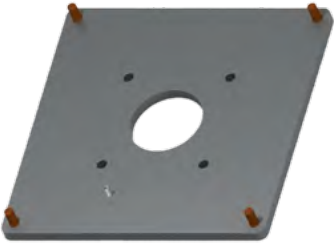
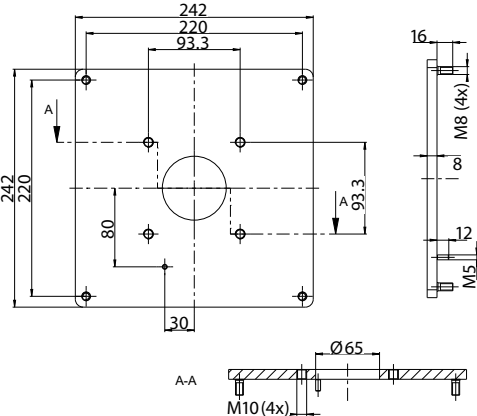
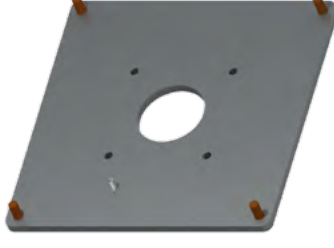
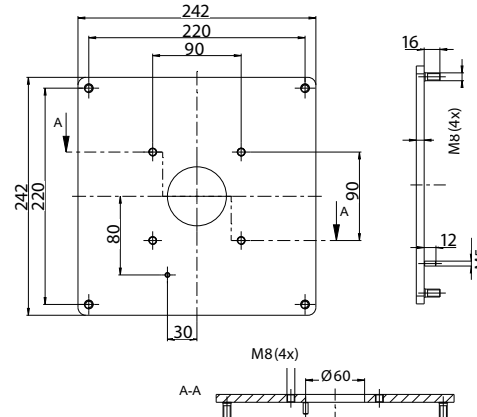

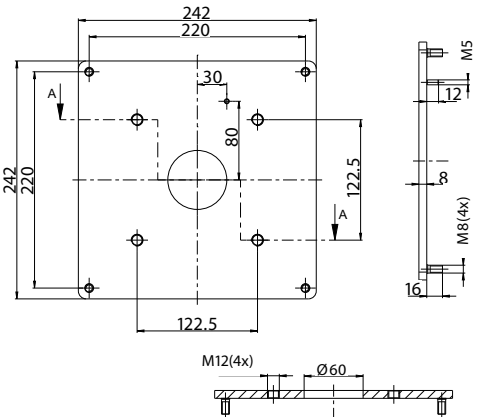
CS-2000 系统80转接板
支撑柱
9806000098 RAL 9006 白色铝

- 材质: 钢喷涂
- 重量: 3.6 kg



订货信息

flexo.base 配件

订货号	图	尺寸图 (单位: mm)
<p>CS-2000 系统 60 转接板 支架底座 9806000118 RAL 9006 白色铝</p> <ul style="list-style-type: none"> • 材质: 钢喷涂 • 重量: 3.6 kg 		
<p>CS-2000 SL 45/60 转接板 支架底座 9806000119 RAL 9006 白色铝</p> <ul style="list-style-type: none"> • 材质: 钢喷涂 • 重量: 3.6 kg 		
<p>CS-2000 80 系统 支架底座 9806000120 RAL 9006 白色铝</p> <ul style="list-style-type: none"> • 材质: 钢喷涂 • 重量: 3.6 kg 		

订货号

图

脚轮组 (4个工业脚轮)
9808012800

- 脚轮直径 \varnothing 75 mm
- 每个轮负载力: 50 kg
- 包含装配配件和说明书


脚轮组 (4个装置轮)
9808015300

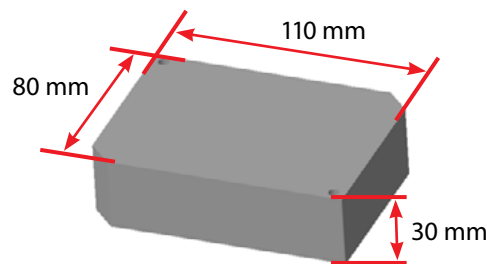
- 脚轮直径 \varnothing 75 mm
- 每个轮负载力: 70 kg
- 包含装配配件和说明书


可调脚套件 (4件)
9808012900

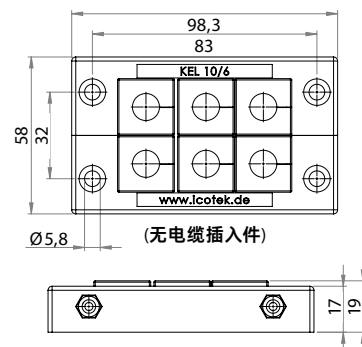
- 高度可调
- 高度可调: 35–45 mm
- 包含装配配件和说明书
- 每个可调节脚的负载力: 50 kg


flex.base 额外负重
9806000145 RAL 9006 白铝

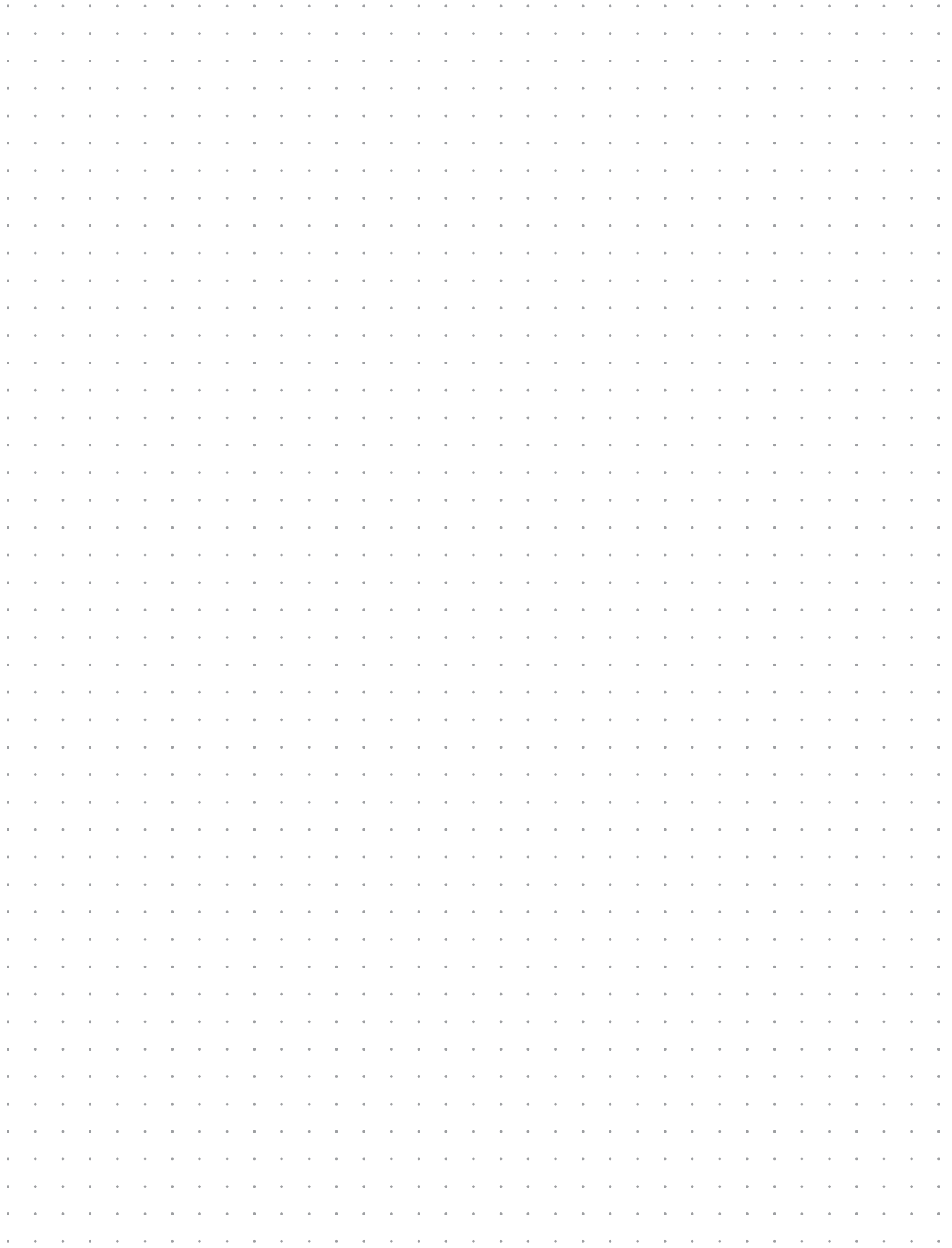
- 材质: 钢
- 包含自攻螺钉
- 重量: 2 kg


**flex.base 底座接口面板
Icotek KEL 10 (无电缆插入件)**
9806000153

- 材质: 塑料



Notes







博恩斯坦电子（太仓）有限公司

地址：江苏省太仓市广州东路188号
邮编：215400
电话：+86 512 81608180
传真：+86 512 81608181
网址：www.bernstein.eu
www.bernstein-safesolutions.cn
邮箱：info@bernstein-safesolutions.cn