

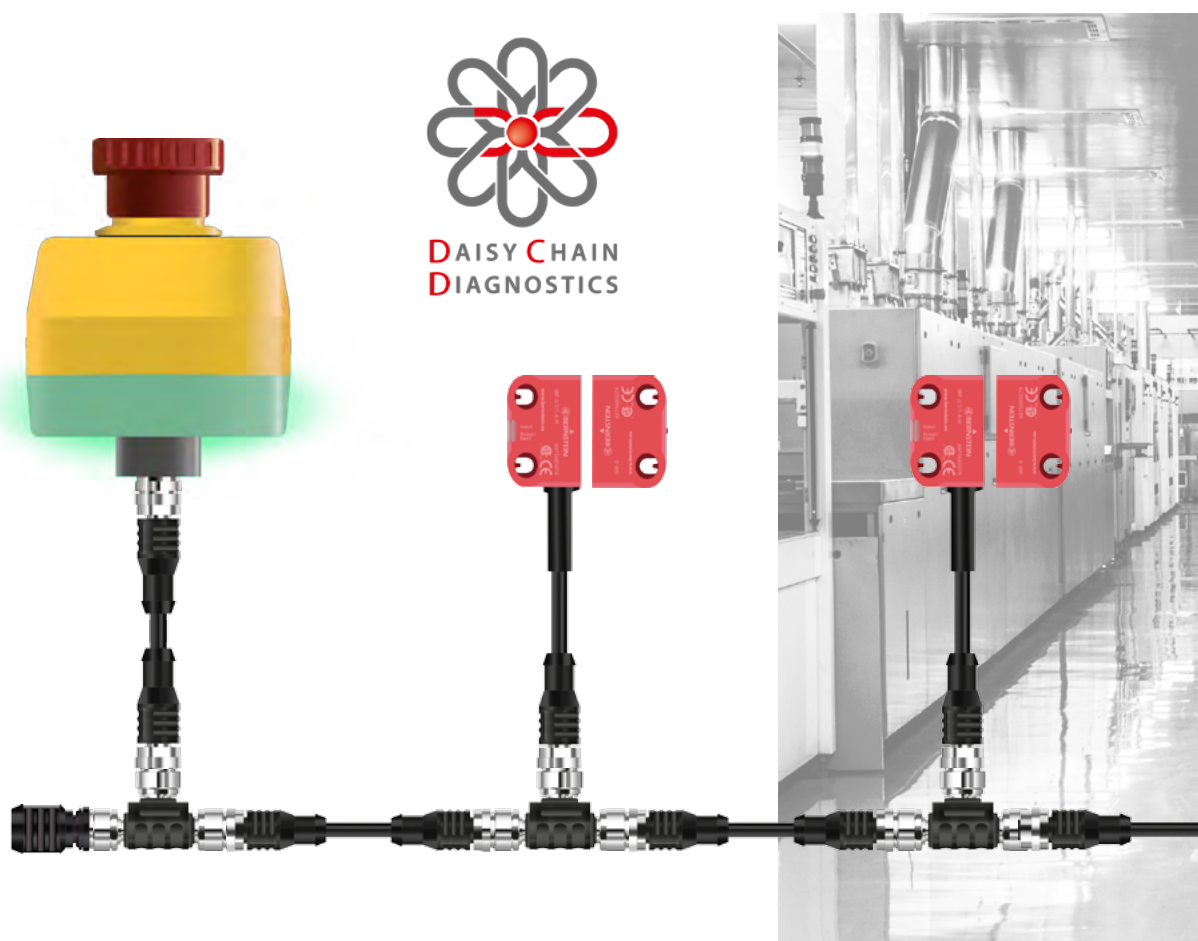


**DAISY CHAIN
DIAGNOSTICS**

智能安全系统

保护机器的智能解决方案

工业 4.0 安全技术方面



BERNSTEIN智能安全方案

如果一台机器或系统配备了BERNSTEIN **SRF安全传感器**和/或**SEU急停装置**，通常会选择一系列可切换的变种，以减少系统的接线工作和成本。搭配**可编程安全控制器SCR DI**，BERNSTEIN为机器和系统提供了一个完整的智能系统基础：智能安全系统。

在开发阶段，BERNSTEIN特别关注获得专利的**DCD诊断系统**，该系统提供每个连接单元的全面数据。

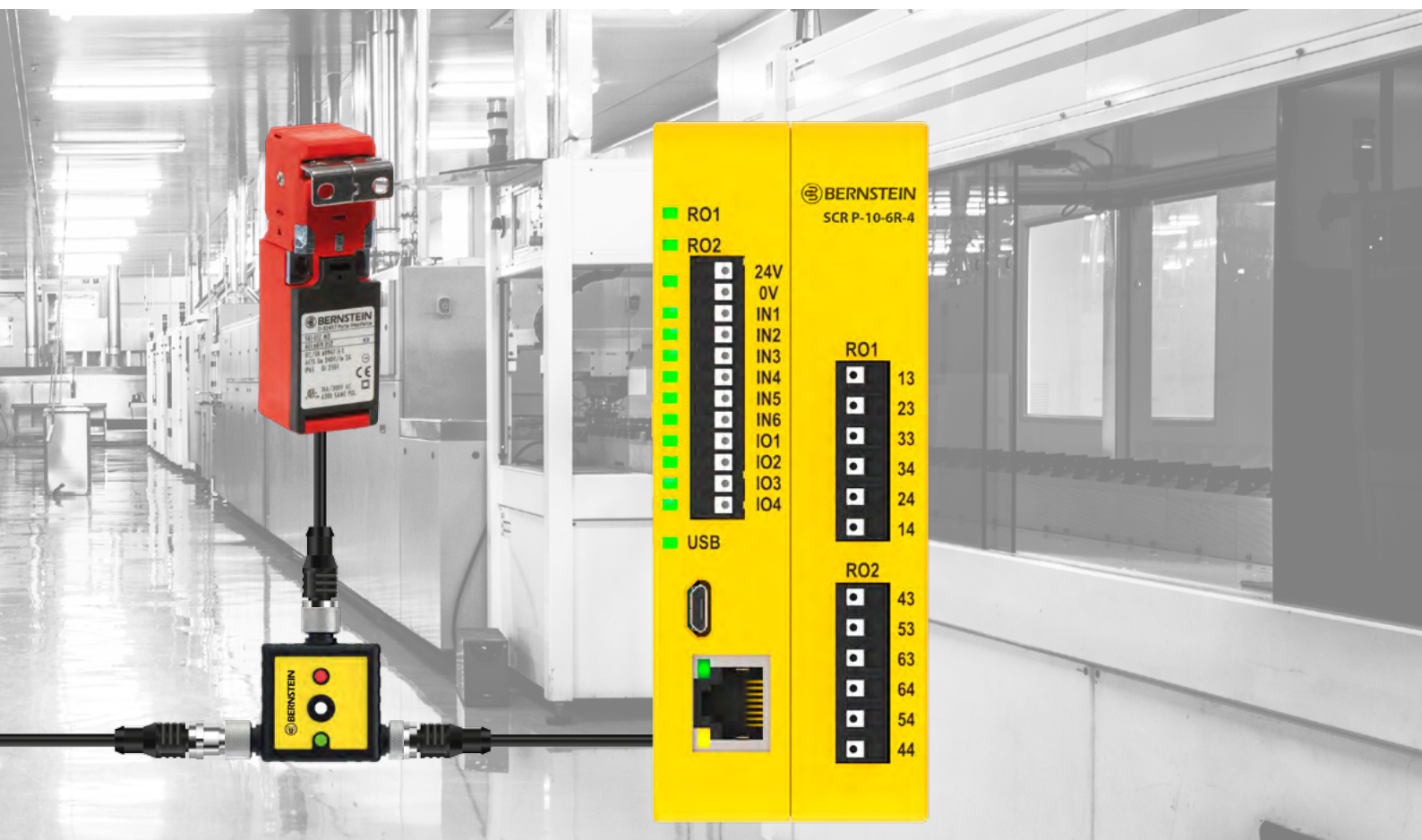
例如，在对旧系统进行改造时，需将已存在的机械紧急停止装置集成到串联连接中。BERNSTEIN的智能**T形适配器**解决了这个难题：它支持串联连接，以减少安全继电器的数量，而不必遵守TR24119（故障屏蔽）。

另外，它还使机械紧急停止开关具有DCD功能。

我们作为解决方案提供商，为您提供可扩展的电子安全解决方案。

联系我们并询问您的问题。
我们乐意为您提供建议。

BERNSTEIN 一直在开发这种“智能安全系统”，并添加了更多的组件。



目录

• 诊断系统 DCD	4
• 安全传感器 SRF	6
• 急停装置 SEU 3+4	10
• 急停装置 SEU 2	12
• 智能T适配器	14
• 连接盒	16
• 安全控制器 SCR P	18
• 安全控制器 SCR DI	20
• 诊断模块	22
• 配件	24

诊断系统 DCD

链式诊断系统(DCD)提供了丰富的信息, 通过避免停机来提高机器的效率。

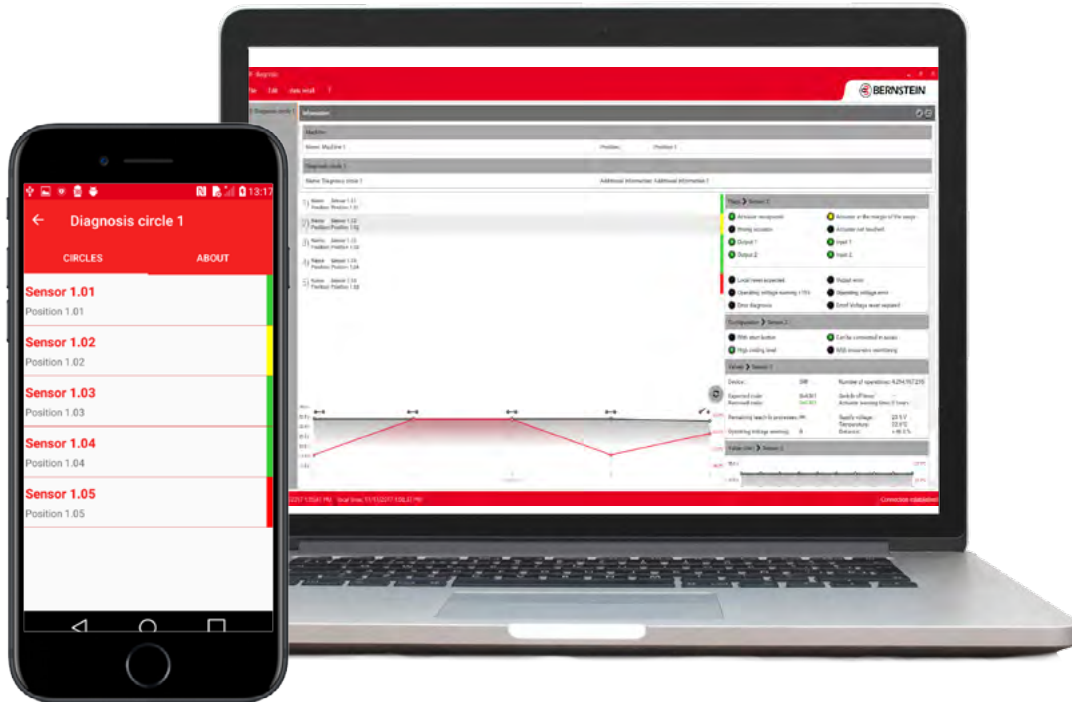
DCD系统由传感器(SRF-5)、急停装置(SEU)和安全继电器(SCR DI)支持。每个设备的数据收集在SCR DI(或单机诊断设备)中, 并可以发送
通过...

- IO-Link到一个控制单元
- USB到笔记本电脑
- NFC到智能手机

根据设备的不同, 有不同的数据可用:

信息	传感器SRF-5	急停装置和连接盒 SEU	SCR DI
操作头检测	x		
操作头有误	x		
操作头代码无法示教	x		
操作头位于检测范围的边缘	x		
安全输入1	x	x	x
安全输入 2	x	x	x
安全输出 1	x	x	
安全输出 2	x	x	
安全触点输入 1		x	
安全触点输入 2		x	
期望的本地重置功能	x	x	x
工作电压警告	x	x	
工作电压 24 V	x	x	x
状态安全继电器输出			x
内部状态反馈回路			x
外部状态反馈回路			x
传感器功能	x		x
剩余操作头示教次数	x		
接收的操作头代码	x		
保存的操作头代码	x		
操作头到达检测限值的时间	x		
输出故障关闭时间	x	x	x
工作电压警告	x	x	x
设备温度	x	x	
当前供电电压	x	x	x
操作头距离	x		
内部继电器的开关循环次数			x
继电器输出的开关循环次数			x
SCR DI的订货号			x

所有诊断信息均与安全不相关!



为简化信息指向, 可为每个设备、安全链和机器指定一个名称和描述, 以使用户能轻松识别相应的设备。

此外, 系统还配备一个故障记录存储器, 可储存典型的故障数据, 简化故障信息检索工作。



进入SRF IODD的下载区, 并在“software”标签下以app或PC软件的形式进入SRF诊断。

故障记录存储器中的诊断数据

以SRF-5为例:

信息	含义
工作电压 24V	工作电压正常/工作电压超出规格范围 (24V +/- 20%)
操作头有误	操作头代码正确/操作头代码不正确
操作头处于检测区域的边缘	操作头距离正确 / 操作头处于检测区域的边缘
状态安全输出 1	开 / 关
状态安全输出 2	开 / 关

错误消息存储在诊断模块中并附带时间戳, 以便必要时通过所有接口进行检索。由于系统具有NFC功能, 因此即使诊断模块掉电时依然能读取这些故障信息。凭借该独特功能, 用户能高效地诊断故障并快速让故障机器重新投产。

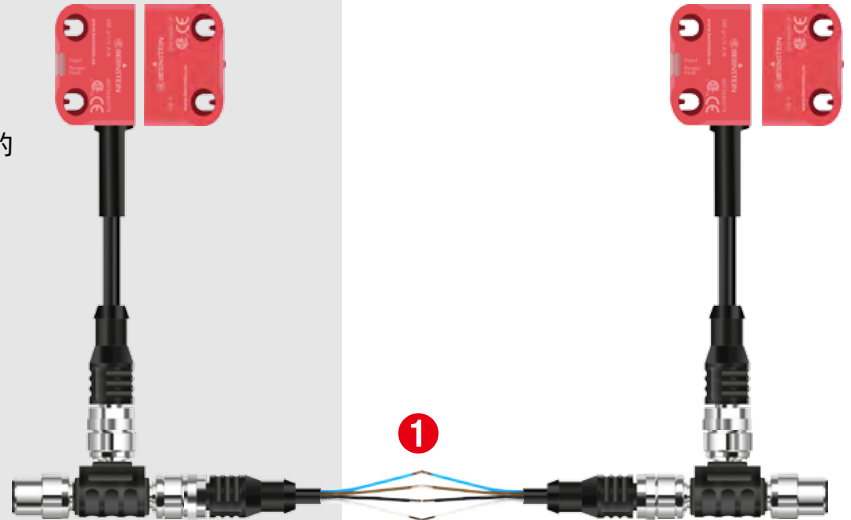
SRF

特点与优势



reddot award 2018
winner

- **节约成本:** 传感器与传感器之间采用标准的非屏蔽4芯电缆连接 ①
- **紧凑且应用灵活:** 小型结构设计
- **高安全等级:** 即使串联也可达到最高PL e的安全等级, 具备高级别防篡改保护。(符合 ISO 14119)



编码类型

- **低编码等级:**
传感器接受各种SRF操作头;
无示教过程。
- **高编码等级:**
传感器仅接受已示教的SRF操作头;
一个SRF操作头最多可示教12次。
- **唯一编码:**
一个SRF操作头仅可示教1次。

诊断 (与安全不相关)

- **PNP 诊断:**
以PNP信号指示安全防护装置是否已经闭合。
- **DCD 系统:**
详细的DCD诊断系统可提供传感器的全部状态信息, 即使传感器串联也不受影响。

复位功能

传感器的现场复位功能, 用于重启机器。

容错输出

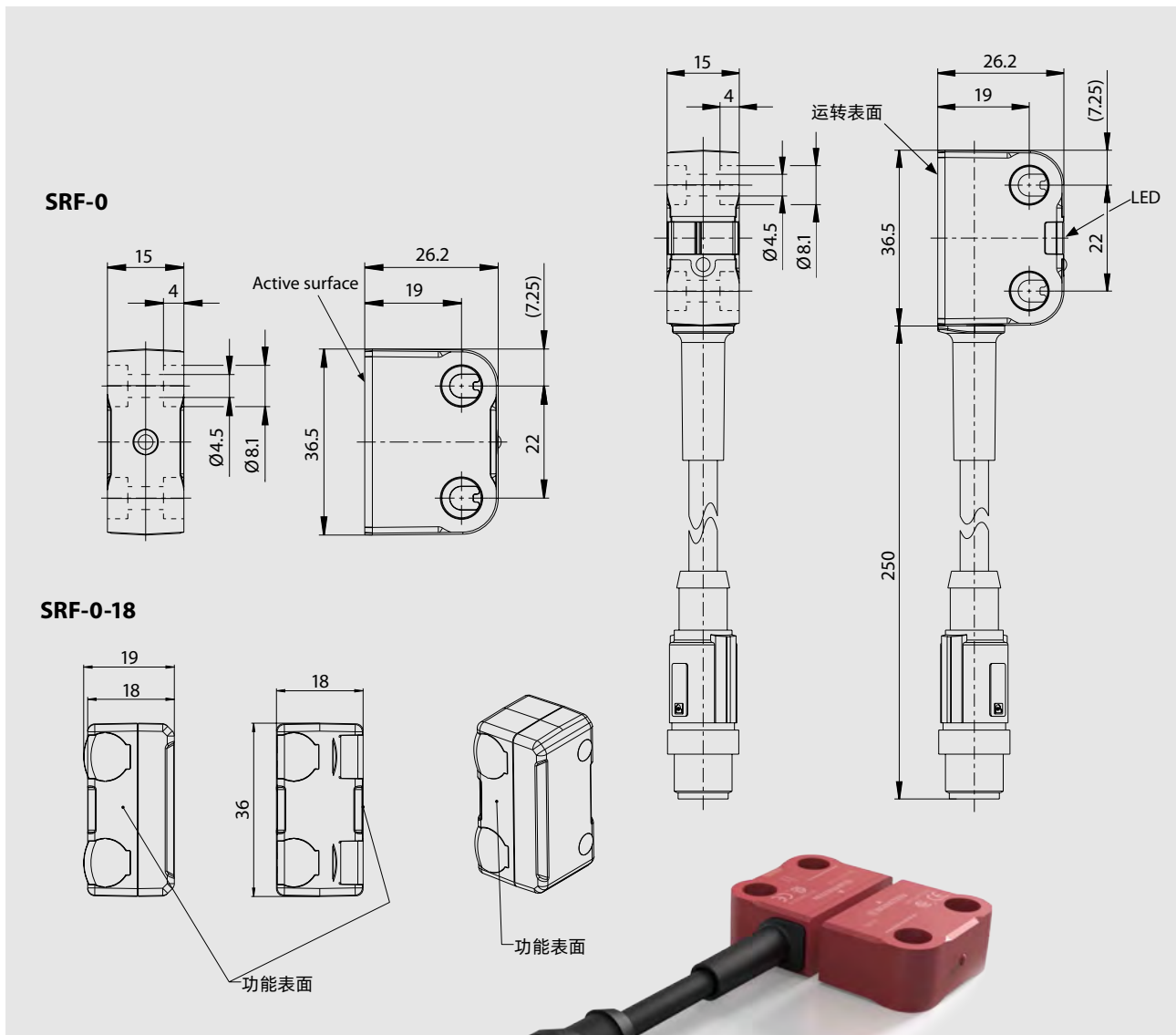
容错输出防止意外的机器停止, 并允许以受控的方式运行机器。

工作原理如下:

传感器检测到某个输出发生错误时, 会使用一个闪烁代码指示此错误, 同时通过DCD系统传输此信息。20分钟后, 若第二次输出依然出现错误, 才会触发关闭机器。

智能传感器的输入

传感器会检查安全输入的状态是否合理, 防止在发生故障时系统被重新启动。这样可将机械触点集成到串联连接中, 并兼顾TR 24119。



技术数据

电气数据

- 额定工作电压 U_e : 24V DC
- 信号输出口的输出电流 I_e : 10mA
- 安全输出口的输出电流 I_e : 100mA

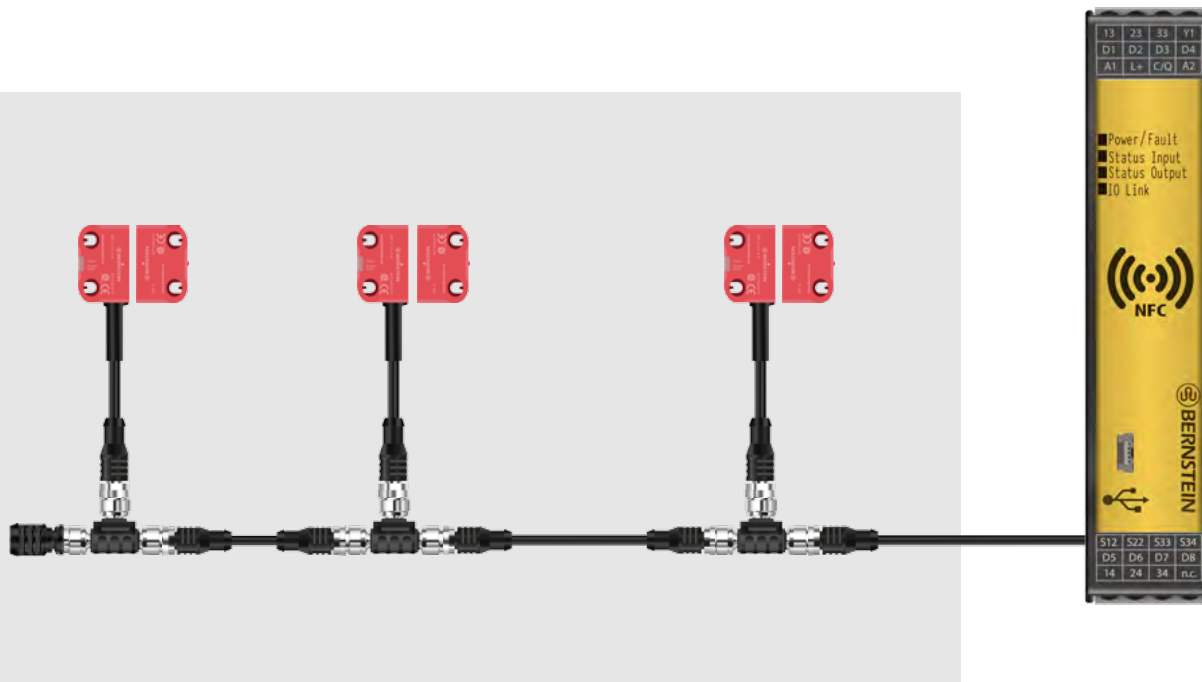
机械数据

- 外壳: PA66 + PA6, 红色, 自熄
- 连接电缆: PUR
- 安装孔位: $\varnothing 4.5$ (for M4 螺钉)
- 显示: 1 \times LED 红/绿运行状态
1 \times LED 黄色致动状态
- 环境温度: -25°C bis $+70^\circ\text{C}$
- 防护等级: IP69

安全数据

- PL e / Cat. 4 (根据 EN ISO 13849-1)
- SIL CL 3 (根据 DIN EN 62061)
- $\text{PFH}_D = 6 \times 10^{-9}$ 1/h
- 工作寿命: 20 年
- 开关距离
 - 额定工作距离 S_n : 13 mm
 - 有效开关距离 - 开启 S_{ao} : 10 mm
 - 有效开关距离 - 关闭 S_{ar} : 25 mm
 - 迟滞: 2 mm
- 关闭延时 t_a : 最大 100 ms + 7 ms/传感器 (每增添一个传感器增加 7ms)
- 准备就绪延时 t_r : 最大 2 s

SRF 串联

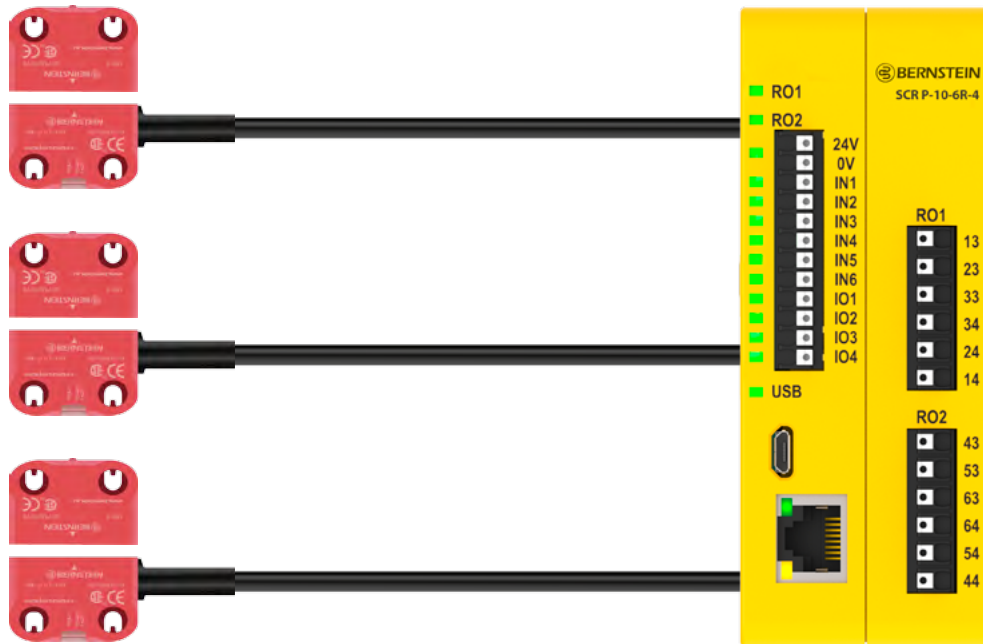


型号	货号	唯一编码等级	高编码等级	低编码等级	PNP 诊断	链式诊断系统 (DCD)	重置输入	带25cm 电缆的8针 M12接头	带25cm 电缆的8针 M8接头
SRF-4/1/1-E0,25-U	6075685094	x			x			x	
SRF-4/1/1-E0,25-H	6075685095		x		x			x	
SRF-4/1/1-E0,25-L	6075685096			x	x			x	
SRF-4/2/1-E0,25-U	6075685097	x			x		x	x	
SRF-4/2/1-E0,25-H	6075685098		x		x		x	x	
SRF-4/2/1-E0,25-L	6075685099			x	x		x	x	
SRF-5/1/1-E0,25-U	6075685100	x				x		x	
SRF-5/1/1-E0,25-H	6075685101		x			x		x	
SRF-5/1/1-E0,25-L	6075685102			x		x		x	
SRF-5/2/1-E0,25-U	6075685080	x				x	x	x	
SRF-5/2/1-E0,25-H	6075685103		x			x	x	x	
SRF-5/2/1-E0,25-L	6075685104			x		x	x	x	
SRF-5/1/1-D0,25-H	6075685112		x			x			x
SRF-5/1/1-D0,25-L	6075685113			x		x			x
SRF-0	6075687078	操作头SRF, 适用于所有编码等级 *							
SRF-0-18	6075687144	操作头SRF (方形), 适用于所有编码等级 *							

* 操作头不包含在产品交货范围内, 须单独订购!

SRF

单独连接



型号	货号	唯一编码等级	高编码等级	低编码等级	PNP诊断	带25cm电缆的5针M12接头	带散线端的2m电缆	带25cm电缆的8针M8接头
SRF-2/1/1-A2-U	6075685117	x			x		x	
SRF-2/1/1-A2-H	6075685079		x		x		x	
SRF-2/1/1-A2-L	6075685118			x	x		x	
SRF-2/1/1-E0,25-U	6075685119	x			x	x		
SRF-2/1/1-E0,25-H	6075685120		x		x	x		
SRF-2/1/1-E0,25-L	6075685121			x	x	x		
SRF-2/1/1-D0,25-H	6075685142		x		x			x
SRF-0	6075687078	操作头SRF, 适用于所有编码等级 *						
SRF-0-18	6075687144	操作头SRF (方形), 适用于所有编码等级 *						

* 操作头不包含在产品交货范围内, 须单独订购!

急停装置 SEU

直接集成到SRF传感器链中

照明急停装置 SEU 3 和 4 可选择圆形或方形设计

为了简单和智能地执行机械指令要求, 每台机器必须至少配备一个紧急停止装置。BERNSTEIN推出了新一代紧急停止按钮 SEU, 提供了现代化和智能功能, 适用于各种应用。



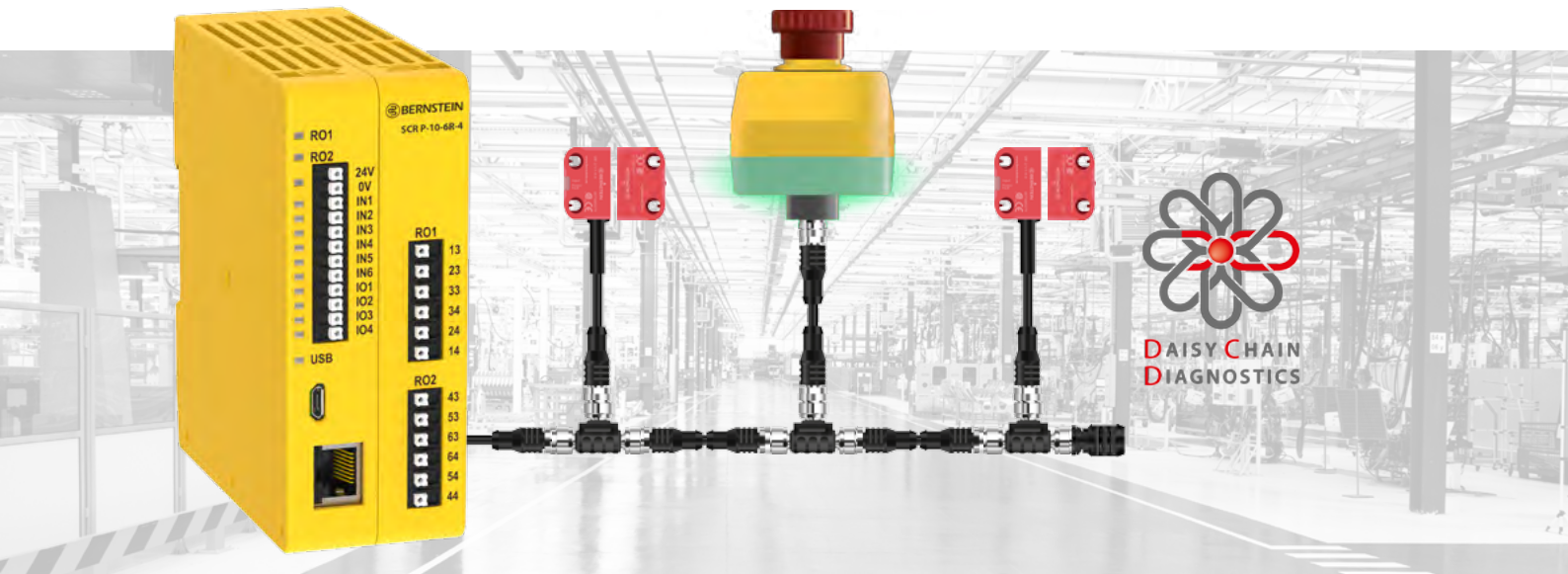
产品特点

- 通过大区域的LED显示可清楚地看到当前状态
- 全面的诊断可能性得益于BERNSTEIN DCD 专利技术
- 减少停机时间, 由于可见状态显示以及广泛的DCD诊断数据
- 集成M12连接器, 接线简单
- 可选的本地复位功能最大限度地提高了用户的安全性

订购信息 SEU – 带灯E-Stop

图片	货号	订货号	复位功能	发光颜色 *
	SEU-4/0/3-P86-C	6075689166	No	黄/红
	SEU-4/0/1-P86-C	6075689167	No	关/红
	SEU-4/0/2-P86-C ¹	6075689168¹	No	绿/红
	SEU-4/3/3-P86-C	6075689172	Yes	黄/红
	SEU-4/3/1-P86-C	6075689173	Yes	关/红
	SEU-4/3/2-P86-C ¹	6075689174¹	Yes	绿/红
	SEU-3/0/3-P81-C	6075689169	No	黄/红
	SEU-3/0/1-P81-C	6075689170	No	关/红
	SEU-3/0/2-P81-C ¹	6075689171¹	No	绿/红
	SEU-3/3/3-P81-C	6075689175	Yes	黄/红
	SEU-3/3/1-P81-C	6075689176	Yes	关/红
	SEU-3/3/2-P81-C ¹	6075689177¹	Yes	绿/红

* 第一种颜色表示释放状态, 第二种颜色表示操作状态
1 现货: 即购即用



技术数据

电气数据

- 额定工作电压 (U_e): 24 V DC

机械数据

- 外壳/按钮材料:
聚碳酸酯/聚酰胺
- 环境温度: -25°C to $+50^{\circ}\text{C}$
- 防护等级: IP65 / with WDC IP67 / IP69 (EN 60529)

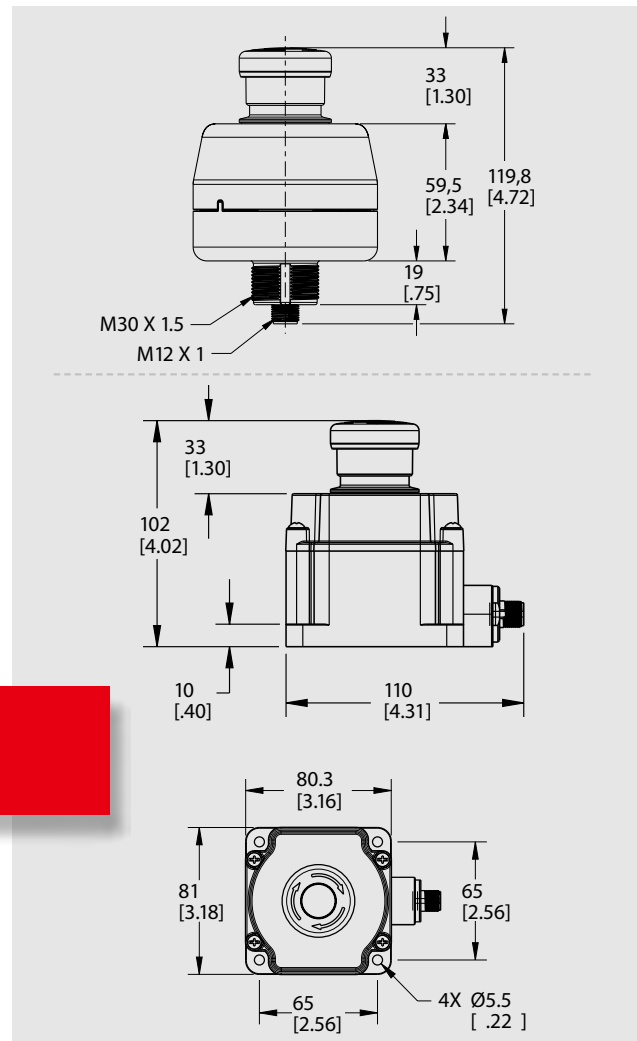
安全数据

- Up to PL e / Cat.4 和 SIL CL 3
- 证书:



简单. 完美. 集成
智能安全系统

配件请见第25页



急停装置 SEU

直接集成到SRF传感器链中

急停装置 SEU 2

急停装置通过LED灯指示工作状态，并能通过DCD诊断系统将设备状态信息传输至机器控制系统。

按钮被激活后，只需简单地旋转即可将其复位。

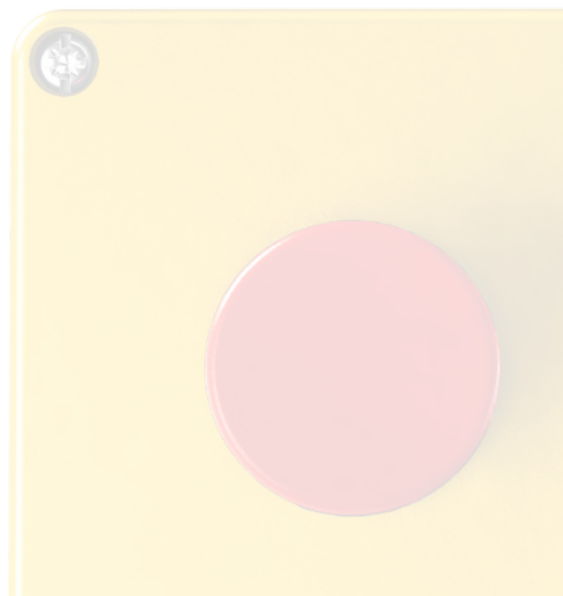


产品特点

- 通过M12插头将急停装置简单集成到传感器链中
- 可提供每个急停装置的诊断信息
- 辨别关闭信号是否是由急停装置或传感器导致
- 通过急停测试循环轻松监测设备合规性
- 无需考虑TR 24119 (故障屏蔽)
- 节约一个自动防故障PLC输入口或整个安全继电器

订购信息 SEU 2

图片	型号	料号	名称
	SEU-2/0-P80-C	6075689138	急停装置开关





技术数据

电气数据

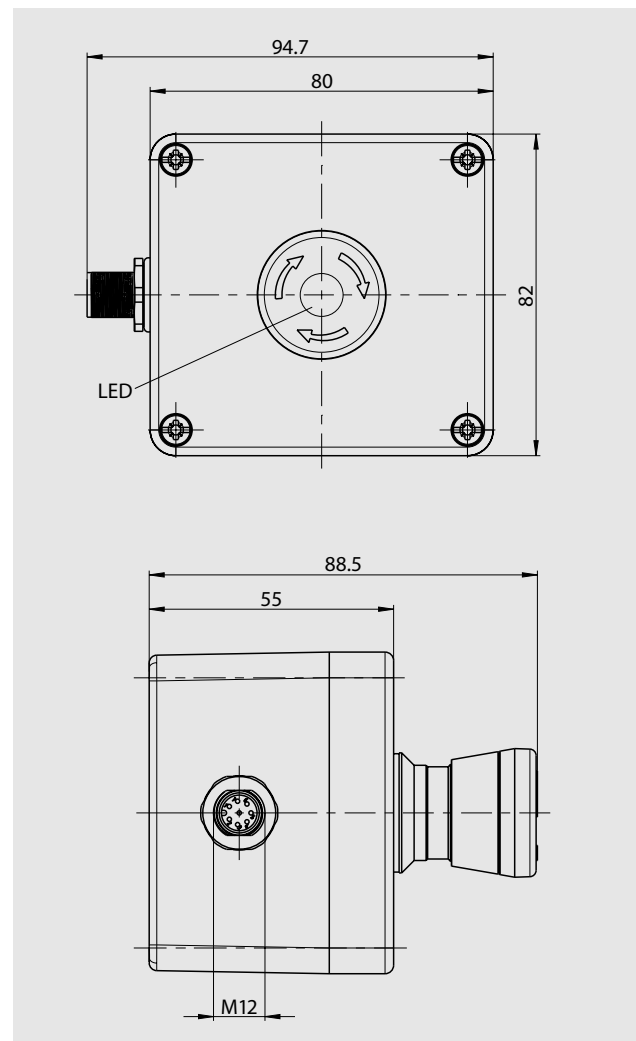
- 额定工作电压 U_e : 24 V DC
- 信号输出口的输出电流 I_e : 10 mA
- 安全输出口的输出电流 I_e : 100 mA

机械数据

- 外壳材料: 聚碳酸酯
- 环境温度: -25 °C至+70 °C
- 防护等级: IP65

安全数据

- 安全级别高达PL e/4类 (参照EN ISO 13849-1)
- 安全级别高达SIL CL3 (参照DIN EN 62061)



智能T形适配器 一个微型连接盒

T型适配器和接线盒组合成一个设备。智能T型适配器比连接盒要小得多，因此可以容易地安装在控制柜和操作框中。为了能够快速识别智能T适配器和连接的机械开关的状态，前后都集成了清晰可见的LED，这使得故障排除速度大大加快。

产品特征

- 节省组件
- 可采用串联连接，以减少安全继电器的数量
- 提供诊断数据，便于快速调试和故障排除
- 体积小，适合隐蔽安装
- 不需要标准T形适配器
- 通过LED进行快速错误检测



更小.更智能.

T形适配器订购信息

图片	型号	料号	输入设备的连接					显示
			Pin 1	Pin 2	Pin 3	Pin 4	Pin 5	
	SEU-1/0-T45-C	6075689190	CH1a	CH1b	CH2a	CH2b	-	绿/红
	SEU-1/0-T45-AB	6075689191	CH1a	CH1b	-	CH2a	CH2b	绿/红



技术数据

电气数据

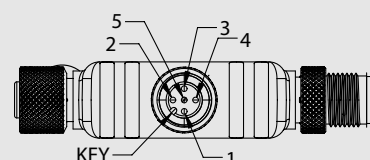
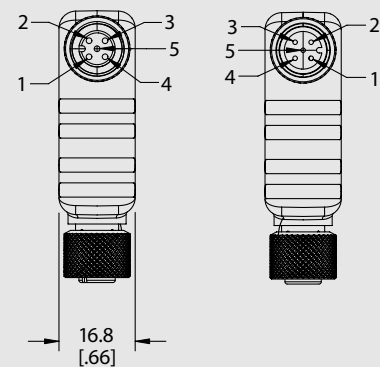
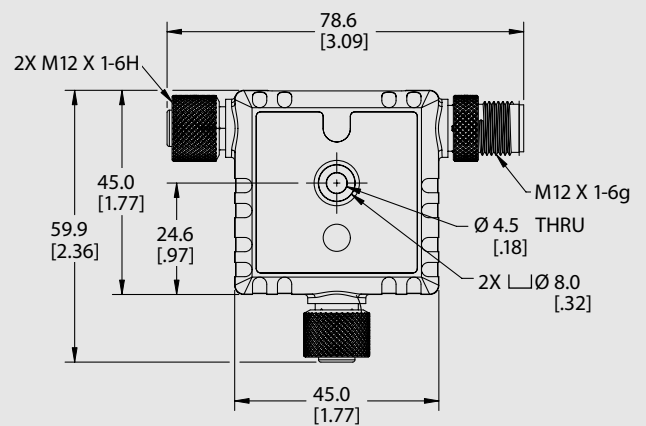
- 额定工作电压 U_e : 24 V DC
- 安全输出口的输出电流 I_e : 100 mA

机械数据

- 外壳材料: 聚氯乙烯 (PVC), 黑色
- 环境温度: -25 °C至 +55 °C
- 防护等级: IP67

安全数据

- 安全级别高达PL e / Cat. 4 (参照 EN ISO 13849-1)
- 安全级别高达 SIL CL 3 (参照 DIN EN 62061)
- $PFH_D = 6.56 \times 10^{-9}$ 1/h
- 工作寿命: 20 年



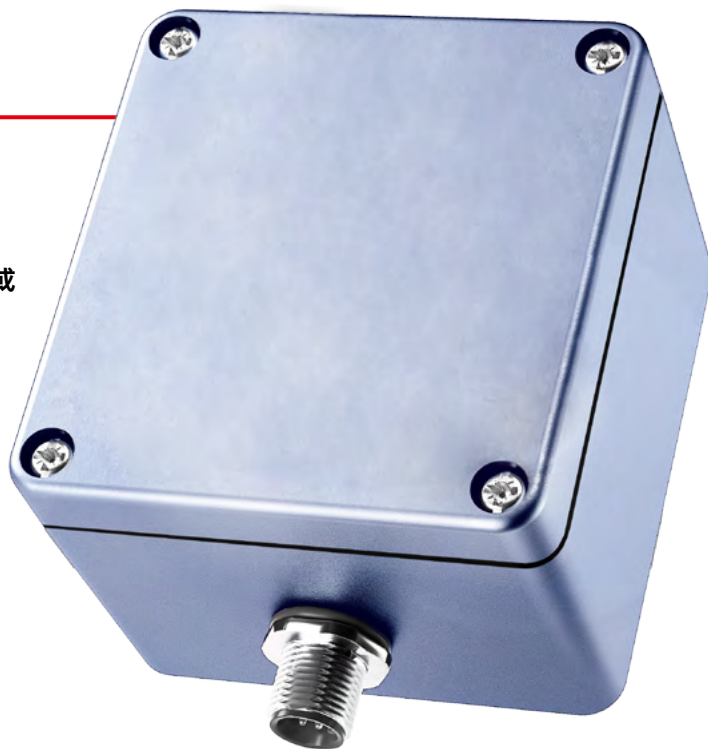
转接盒

通过SEU转接盒,可将现有的安全开关,如安全联锁或急停装置,轻松集成到SRF安全链中。

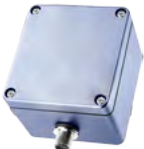
此外,带有转接盒的机械开关可以集成到传感器链中。状态数据也可通过DCD诊断传输到转接盒。

产品特点

- 通过M12插头可轻松将机电式安全开关集成到传感器回路
- 可提供所有已连接的安全开关的**诊断信息**
- 通过集成到传感器链中,可**节省一个安全输入或一个安全继电器**



转接盒订购信息

图片	型号	料号	名称
	SEU-1/0-M64-C	6075689137	转接盒



技术数据

电气数据

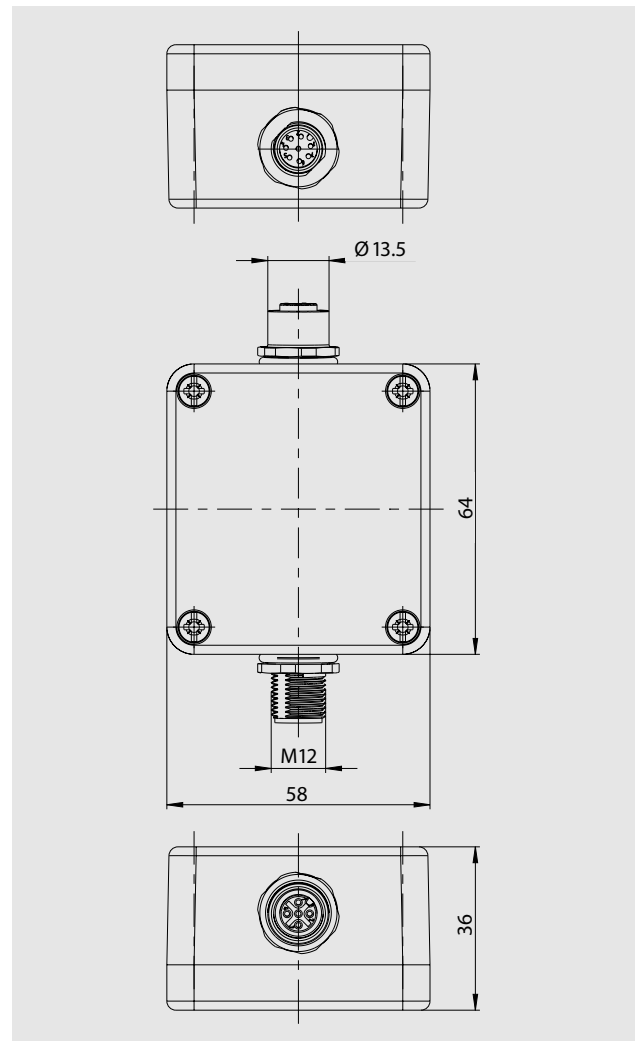
- 额定工作电压 U_e : 24 V DC
- 信号输出口的输出电流 I_e : 10 mA
- 安全输出口的输出电流 I_e : 100 mA

机械数据

- 外壳材料: 压铸铝
- 环境温度: -25 °C至 +70 °C
- 防护等级: IP67

安全数据

- 安全级别高达 PL e / Cat. 4 (参照 EN ISO 13849-1)
- 安全级别高达 SIL CL 3 (参照 DIN EN 62061)

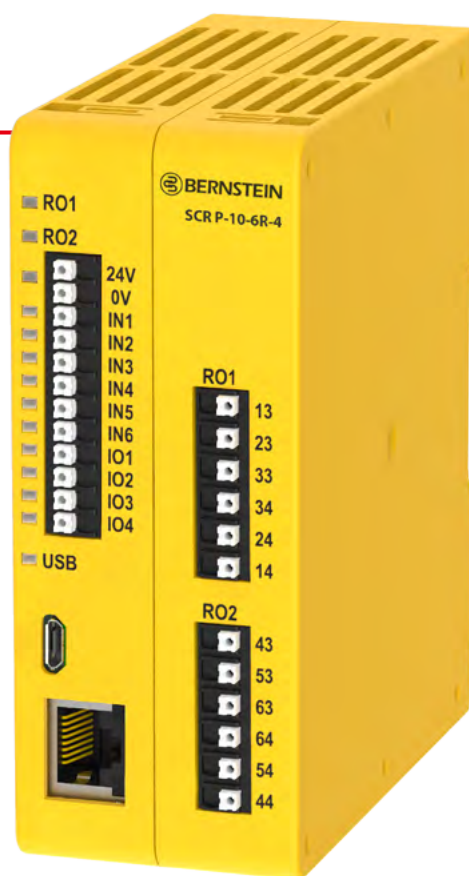


安全控制器SCR P

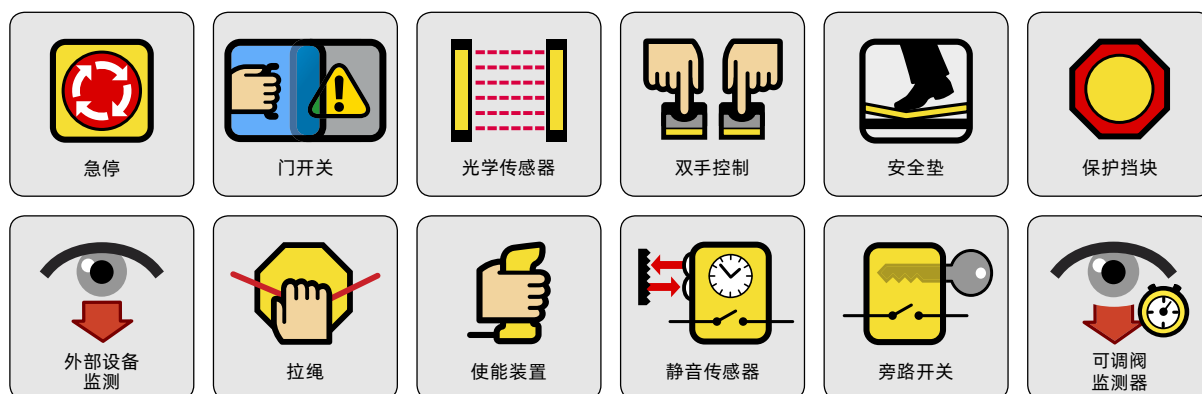
机器安全的智能解决方案

产品特征

- 减少停机时间
- 降低硬件成本
- 快速简单的配置
- 在模拟模式下测试配置
- 实时模式下的简单故障排除
- 通过编程闪存驱动器进行配置克隆
- 通过可选以太网协议提供DCD诊断数据
- 两个独立的启用路径
- 直观的用户界面
- 通过拖放创建简单的程序
- 实时和模拟模式

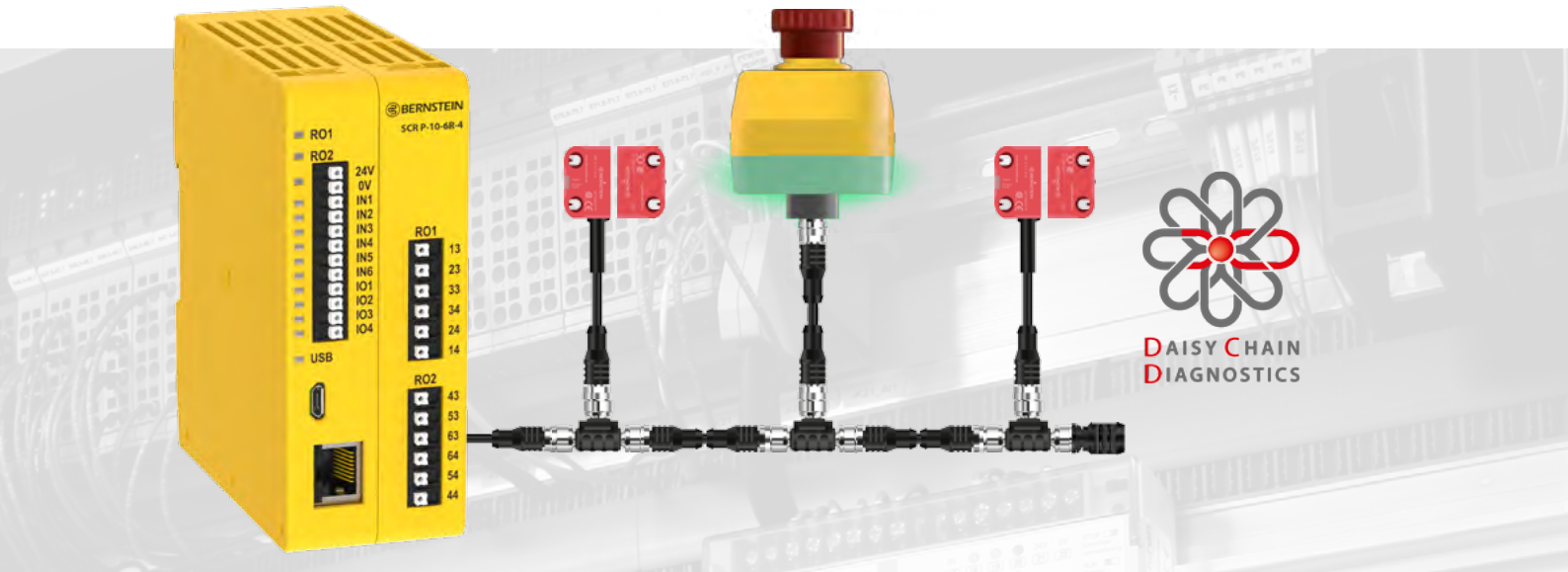


各种应用可能性



SCR P订购信息

图片	型号	料号	名称
	SCR P-10-6R-4	6075133159	可编程安全控制器



技术数据

RO1 和 RO2 使能路径

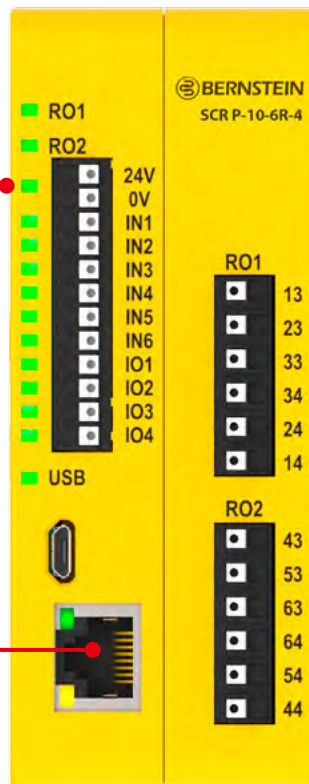
24V DC 电源

6 个安全输入

4 个安全输入或
4 个非安全输入

Micro-USB

以太网端口



继电器输出1 (RO1)

- 240V AC/6A
- 3 NO 触点套件

继电器输出2 (RO2)

- 240V AC/6A
- 3 NO 触点套件



SCR P配置软件教程

配件请见第25页

安全控制器 SCR DI 带 IO-Link接口

安全控制器 (SCR DI) 结合了三个设备: 它是传感器链 (SRF和SEU) 的OSSD输出的安全控制器、一个诊断模块和一个IO网关。它可以安全地监控由SRF和/或SEU组成的串联连接, 并提供诊断数据。

- OSSD信号的安全监控模块
- 通过带NFC接口的智能手机快捷检索诊断信息
- 节约调试、维护和故障诊断过程的时间和成本
- 通过IO-Link接口传输DCD诊断数据
- 集三种设备于一体:
 - 诊断设备
 - 安全控制器
 - IO-Link设备

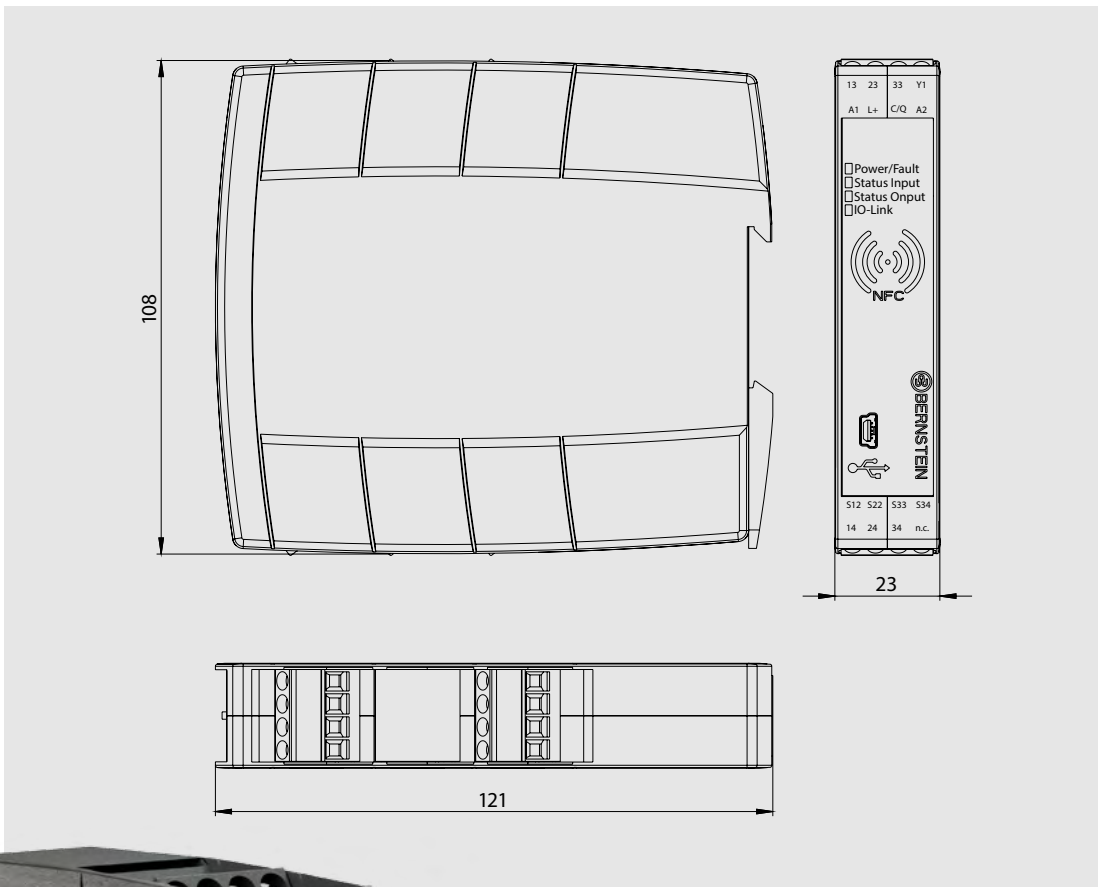
产品特征

- 一台设备即可实现所有安全监控、诊断和IO-Link通信功能
- 纤巧结构设计, 可节约在控制柜中的占用空间
- 详尽显示链路中所有设备的信息, 并提供可用数据
- 永久性交换所有数据
- 三种启用路径
- 安全级别达 4 / PL e 参照EN ISO 13849-1



SCR DI订购信息

图片	型号	料号	启用 路径	触点 信号 反馈回路	数字 输出	自动/ 手动 重置	接口		
							IO-link	NFC	USB 2.0
	SCR DI-1/0/3-T	6075113139	3	1	-	自动/按钮	x	-	-
	SCR DI-1/8/3-T	6075113140	3	1	8	自动/按钮	x	-	-
	SCR DI-1/0/1-T	6075113141	3	1	-	自动/按钮	x	x	x



技术数据

产品信息

- 尺寸: 108×22.5×121 mm (W×H×D)
- IO-link 协议: V1.1
- 用于带半导体输出的BERNSTEIN的智能安全系统

电气数据

- 额定工作电压 U_e : 24 V DC
- 三个启动路径, 每个路径的开关电流高达 6A

机械数据

- 外壳材料: 玻璃纤维增强聚氨酯PA-GF
- 环境温度: 0 °C至+60°C
- 防护等级: IP20

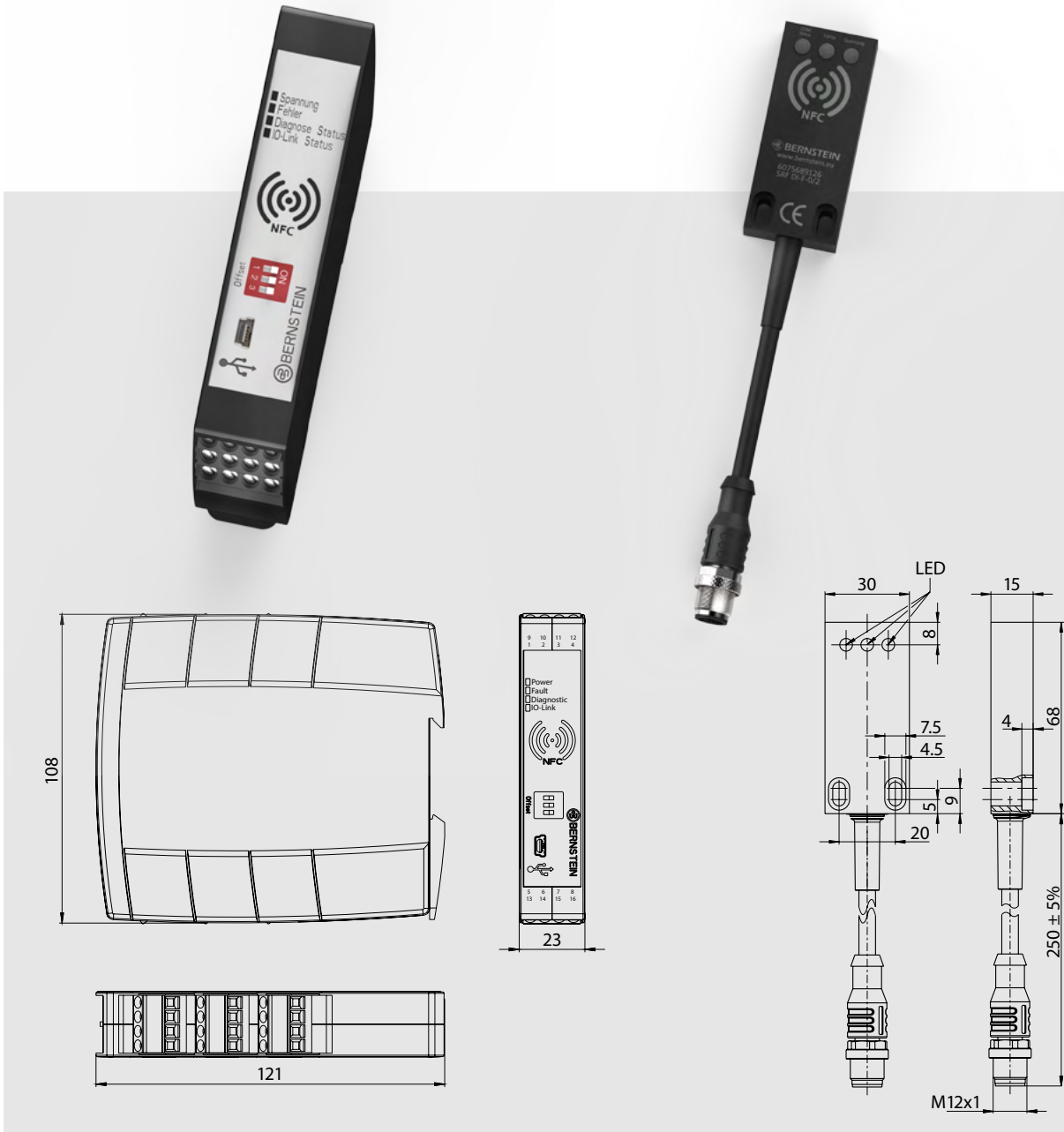
诊断模块



诊断模块订购信息

图片	型号	料号	外壳	诊断电路的数量	数字输出	接口		
						IO-link	NFC	USB 2.0
	SRF DI-C-0/1-T	6075619122	DIN 导轨安装外壳 22.5 mm	1	-	x	x	x
	SRF DI-C-8/1-T	6075619123	DIN 导轨安装外壳 22.5 mm	1	8	x	x	x
	SRF DI-C-16/1-T	6075619124	DIN 导轨安装外壳 22.5 mm	1	16	x	x	x
	SRF DI6-C-0/1-T	6075619125	DIN 导轨安装外壳 22.5 mm	6	-	x	x	x
	SRF DI-F-0/2-E0,25	6075689126	方形传感器外壳 (直接在机器上使用)	1	-	x	x	

技术数据



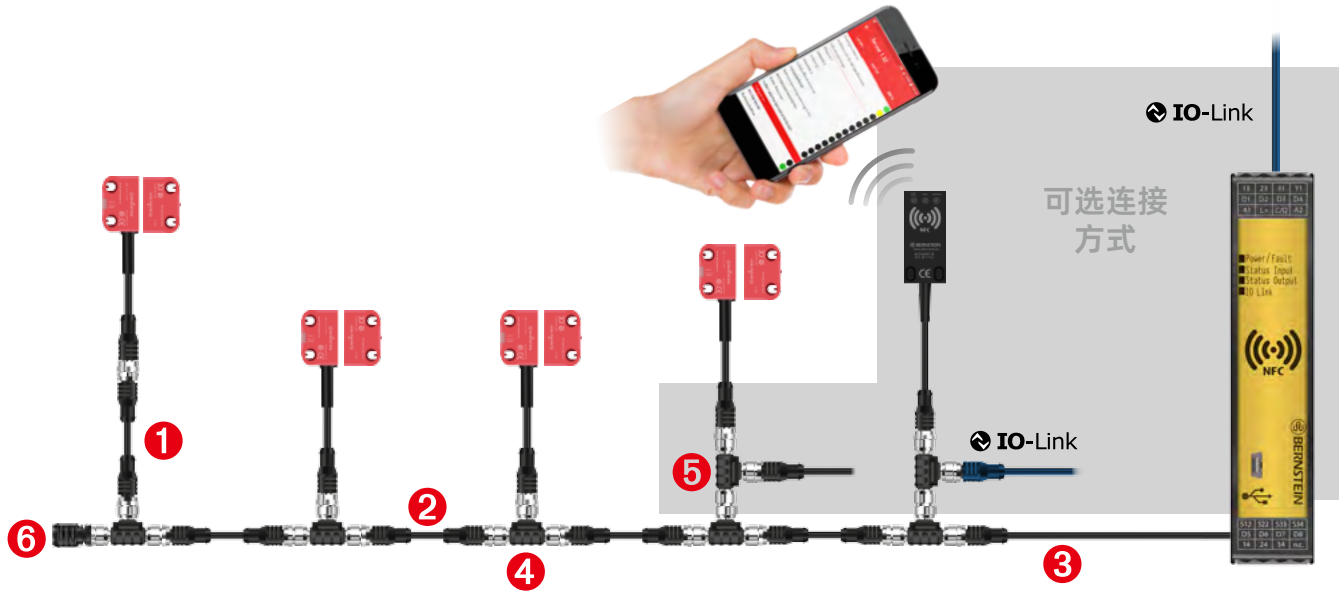
机柜式安装

- 额定工作电压 U_e : 24 V DC
- IO-Link 协议: V1.1
- 每个信号输出的输出电流 I_e : 50 mA
- 环境温度: 0 °C 至 +60 °C
- 防护等级: IP20

工作现场安装

- 额定工作电压 U_e : 24 V DC
- IO-Link 协议: V1.1
- 环境温度: -25 °C 至 +70 °C
- 防护等级: IP69

配件



连接电缆

序号	货号	型号	描述	插头对准	插头 1	插头 2	插头数量	电缆长度 (m)
1	S1W-M12A8/BW-1PU	6075689085	连接电缆	直形	M	F	8	1
1	S1W-M12A8/BW-2PU	6075689086	连接电缆	直形	M	F	8	2
2	S1W-M12C4/AW-2PU	6075689087	连接电缆	直形	M	F	4	2
2	S1W-M12C4/AW-5PU	6075689088	连接电缆	直形	M	F	4	5
2	S1W-M12C4/AW-10PU	6075689089	连接电缆	直形	M	F	4	10
	SFW-M12A8/BW-2PU	6075689185	连接电缆 (散线)	直形	F		8	2
	SFW-M12A8/BW-5PU	6075689186	连接电缆 (散线)	直形	F		8	5
	SFW-M12A8/BW-10PU	6075689187	连接电缆 (散线)	直形	F		8	10
3	SFW-M12B5/AW-2PU	6075689092	连接电缆 (散线)	直形	F		5	2
3	SFW-M12B5/AW-5PU	6075689093	连接电缆 (散线)	直形	F		5	5
3	SFW-M12B5/AW-10PU	6075689183	连接电缆 (散线)	直形	F		5	10
3	SFW-M12B5/AW-20PU	6075689184	连接电缆 (散线)	直形	F		5	20
3	SFW-M12C4/AW-0,5PU	6075689090	连接电缆 (散线)	直形	F		4	0,5
3	SFW-M12C4/AW-2PU	6075689091	连接电缆 (散线)	直形	F		4	2
3	SFW-M12C4/AW-10PU	6075689188	连接电缆 (散线)	直形	F		4	10
3	SFW-M12C4/AW-20PU	6075689189	连接电缆 (散线)	直形	F		4	20

T形转接头, 插头和固定螺丝

序号	货号	型号	描述
4	ATS-M12/4-M12/8	6075989082	T形转接头, 用于串联连接传感器
5	ATD-M12/8-M12/4	6075989083	T形转接头, 用于连接IO-Link接口和重置按钮
6	AEP-M12/4	6075689084	M12插头
	AT-CLIP-M12	6075689127	T形转接头固定夹
	防拆螺丝M4 × 16	6075689128	10个固定螺丝, M4 x 16防拆螺丝

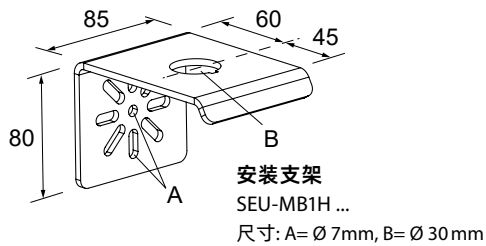
SEU配件

安装支架和硅胶保护盖



图片	货号	型号	描述
	SEU-MB1H ¹	6075689178¹	E-Stop 安装支架, 金属, 黑色
	SEU-MB1H-S ¹	6075689179¹	E-Stop 安装支架, 不锈钢
	SEU-WDC ¹	6075689182¹	硅胶冲洗盖 IP67/69 for SEU-4




1 Stock items: Items available for immediate delivery

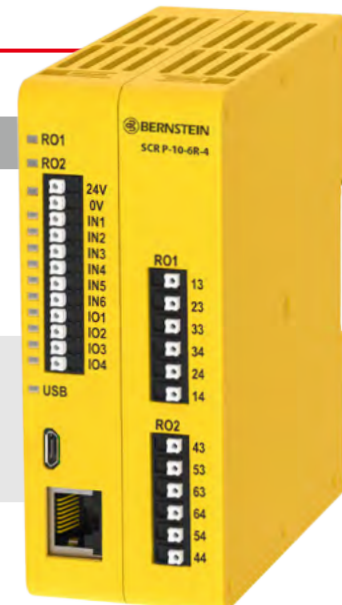


硅胶冲洗盖
SEU-WDC

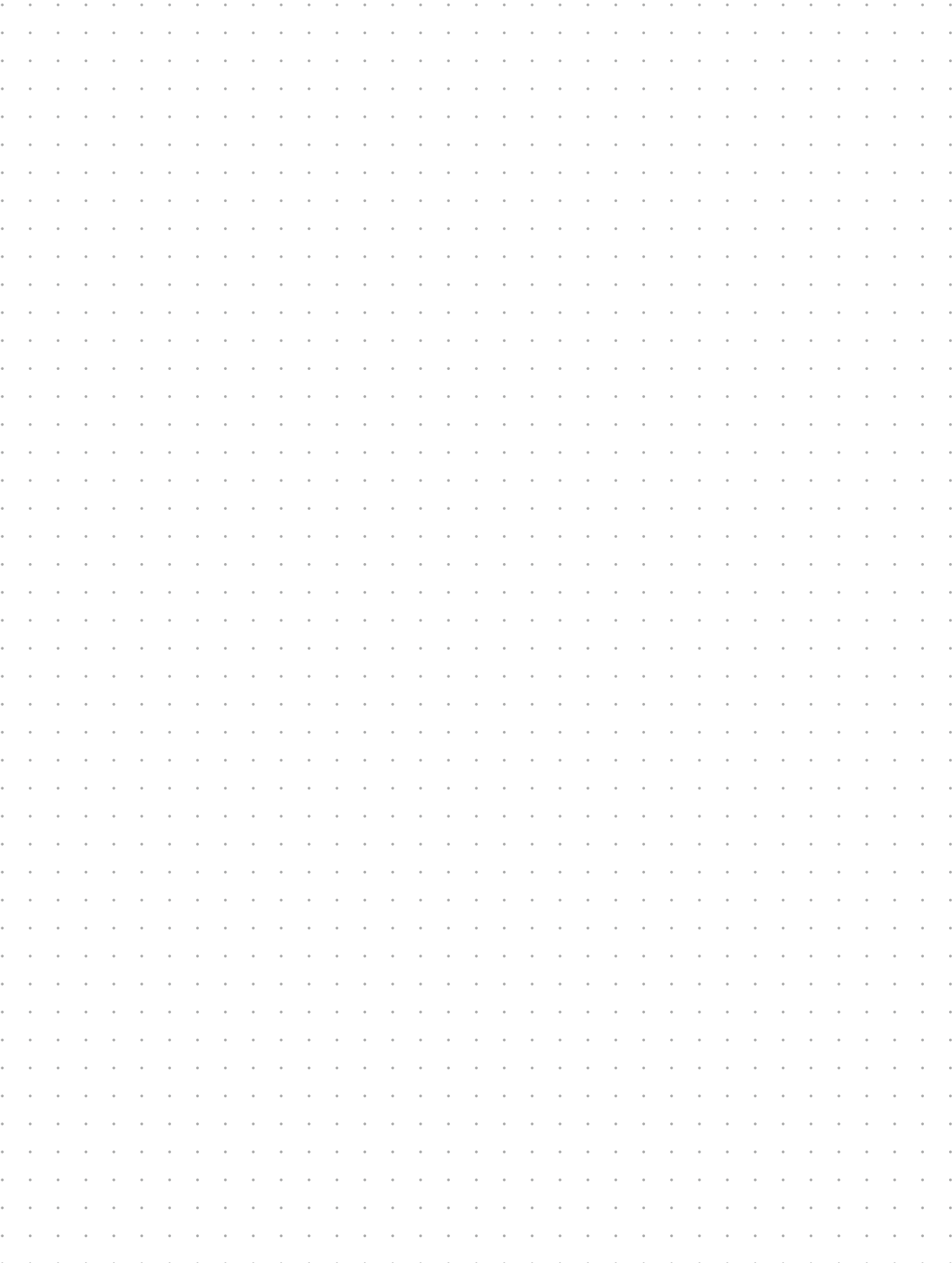


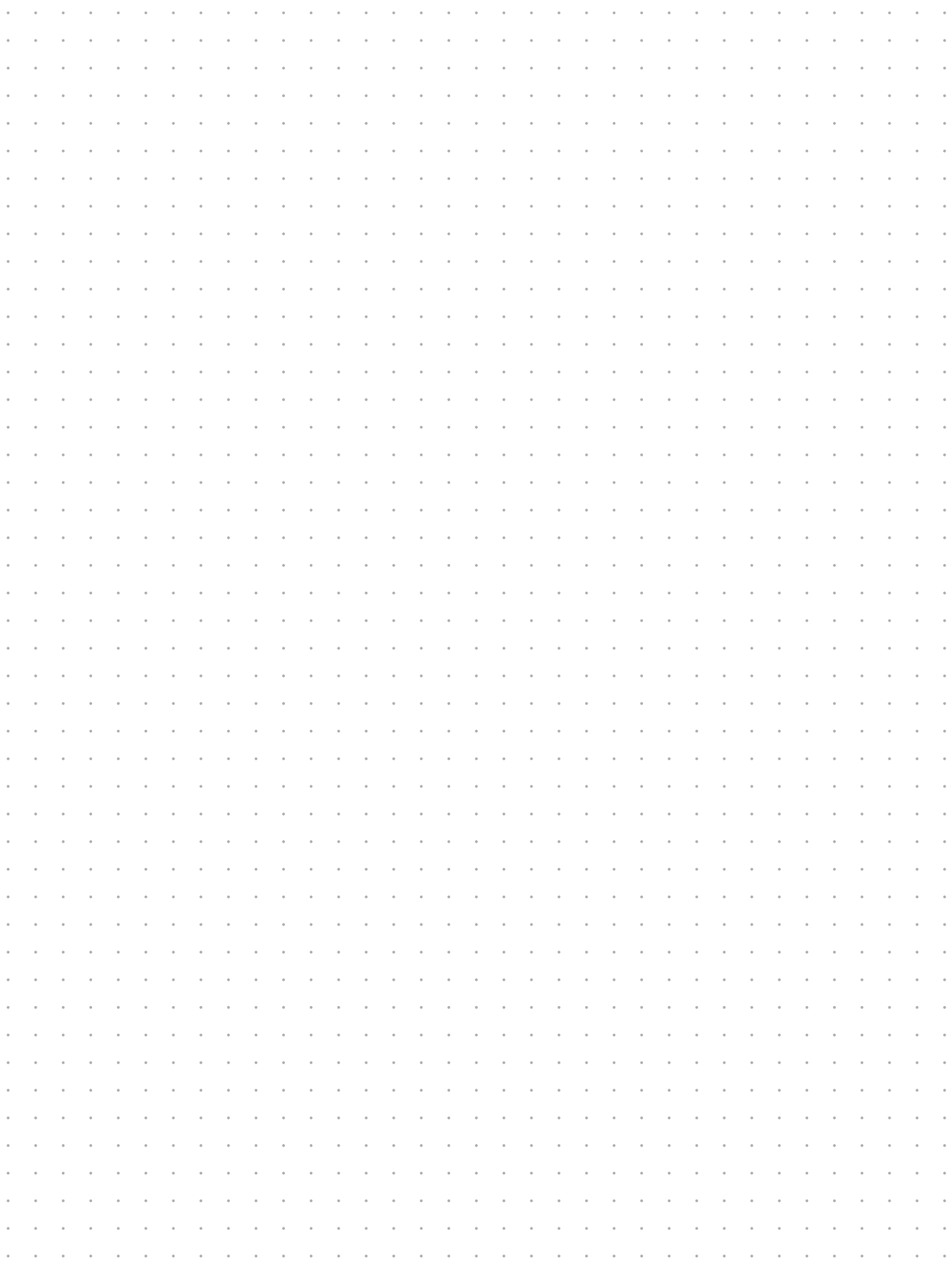
SCR P配件

图片	货号	型号	描述
	SCR P-PA	3991000250	USB 编程适配器
	USB-cable A/ Micro-B	3991000251	USB 电线
	SCR P-FPS	3991000252	编程闪存驱动器



Notes







博恩斯坦电子（太仓）有限公司

地址：江苏省太仓市广州东路188号
邮编：215400
电话：+86 512 81608180
传真：+86 512 81608181
网址：www.bernstein.eu
www.bernstein-safesolutions.cn
邮箱：info@bernstein-safesolutions.cn