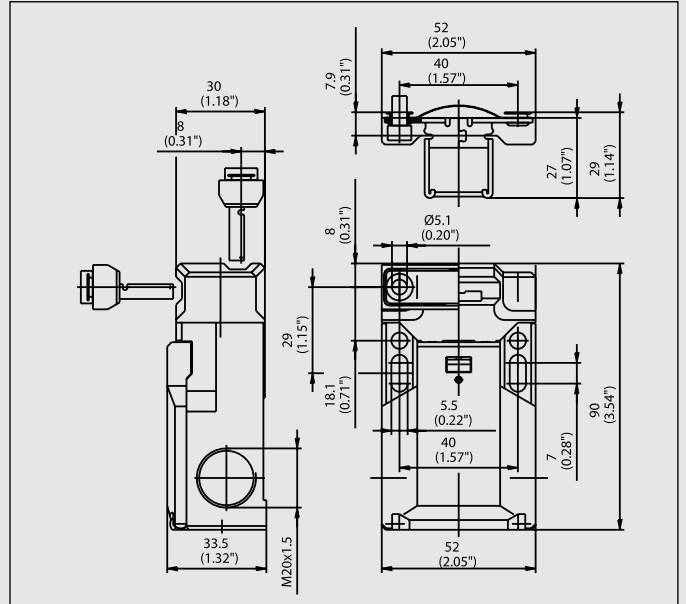


# 带分离操作头的安全开关

SK



SK安全限位开关是工业标准型开关，几乎可用在任何应用中。

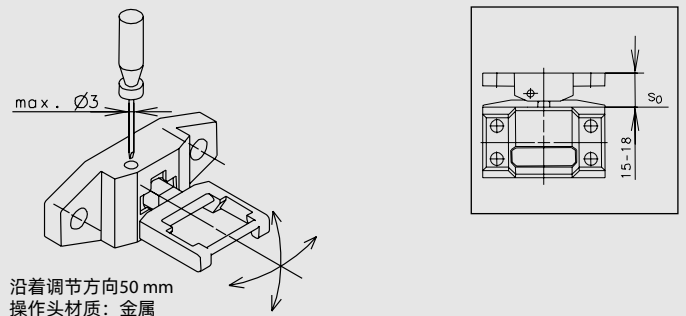
SK的设计安全功能符合VDE 0660 T200、IEC 60947-5-1标准和GS-ET15测试规范要求，尤其适合于个人防护应用。通过可变的操作头和两个操作头开口，其多功能性得以扩展。

其他关键优点包括：

- **不同的操作力：**  
针对您的特定应用，除标准的10 N操作力外，您还可选择5、30或30 N的操作力。  
30至100 N的操作力可通过在开关外安装附加部件实现。

- **防篡改设施：**  
此开关系统采用多重编码保护，可确保您的应用具有更高的安全性。

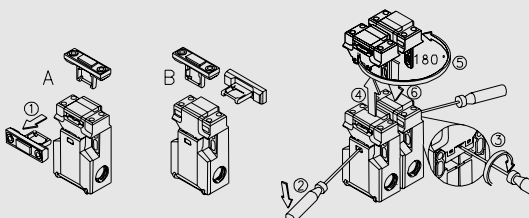
- **操作方便：**  
通过两个槽孔您可以轻松地调节SK安全开关，并使用上侧双孔或前侧双孔将其固定到位。该开关可从三个不同的侧面进行配线。透明的外壳可在连接电源时，防止异物颗粒进入到接触区域。



## 技术数据

| 电气数据   |                   |  |
|--|-------------------|--|
| 额定绝缘电压(最大) <sup>①</sup>  | U <sub>i</sub> 最大 | 400 V AC   |
| 额定工作电压   | U <sub>e</sub> 最大 | 240 V  |
| 约定发热电流(最大) <sup>①</sup>  | I <sub>the</sub>  | 10 A   |
| 用途等级   |                   | AC-15, U <sub>e</sub> /I <sub>e</sub> 240 V / 1.5 A                          |
| 机械数据   |                   |  |
| 开关频率   |                   | ≤ 30/min   |
| 机械寿命   |                   | 1 x 10 <sup>6</sup> 开关周期   |
| B10d (bis zu) <sup>①</sup>   |                   | 2 Mill.  |
| 短路保护(最高) <sup>①</sup>  | 熔丝                | 10 A gL/gG   |
| 防护等级   |                   | II, 绝缘   |
| 环境温度   |                   | -30 °C ... + 80 °C   |
| 防护等级   |                   | IP65 符合 IEC/EN 60529   |
| 连接类型   |                   | 螺栓连接   |
| 导体截面   |                   | 单线式: 0.5 - 1.5 mm <sup>2</sup> 或者<br>或带界面为0.5 - 1.5 mm <sup>2</sup> 金属圈的绞合电线 |
| 外壳   |                   | 玻璃纤维增强热塑材料 (UL94-V0)   |
| 电缆入口   |                   | 3 x M20 x 1.5  |
| 标准   |                   |  |
| VDE 0660 T100, DIN EN 60947-1, IEC 60947-1<br>VDE 0660 T200, DIN EN 60947-5-1, IEC 60947-5-1 |                   |  |

① 具体视开关系统而定。参见第72 - 75页的表格。



## SKC

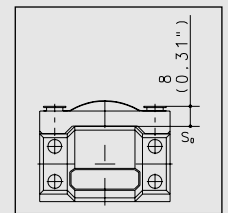
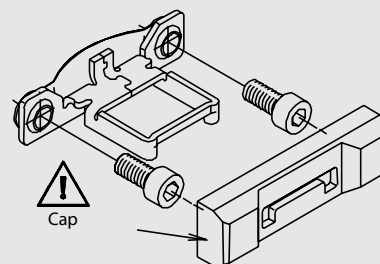
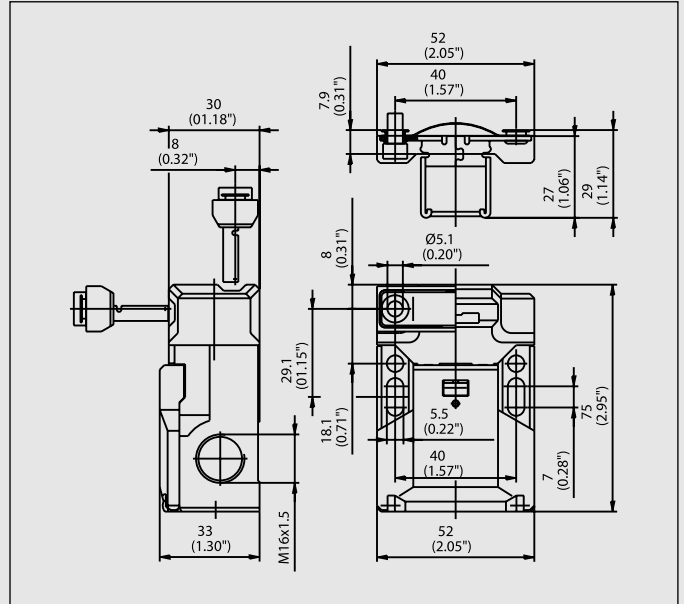
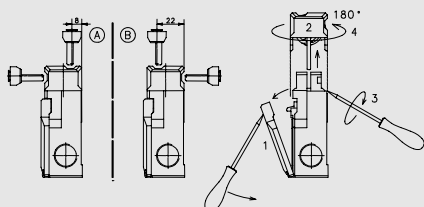


就长度而言，SKC安全位置开关是15 mm短款SK开关的变型。它是用于限定安装空间的最佳选择。

SKC还具有与SK相同的优势：符合工业标准、重视安全性能、人员防护的、带有两个操作头开口的可变操作头。

其他优势包括：

- 不同的操作力：**  
 针对您的特定应用，除标准的10 N触发作用力外，您还可选择5、20、30或50 N的触发作用力。  
 在安装在开关外侧的附加部件帮助下，可释放出30至100 N的触发作用力。
- 防篡改设施：**  
 此开关系统采用多码编码保护，可确保您的应用具有更高的安全性。
- 杰出的操作能力：**  
 通过两个槽，您可以轻松地调节SKC安全开关，并通过两个可从顶部接触到的孔或两个可从正面接触到的孔将其锁定在某个位置。该开关可从三个不同的侧面进行布线。其配备有透明外盖，在连接电源电缆期间，可防止异物颗粒进入到触点区域。



R<sub>min</sub> 150 mm (5.9")  
 操作头材质：金属

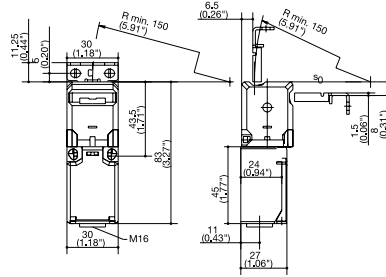
### 技术数据

| 电气数据   |   |          |
|--|---|----------|
| 额定绝缘电压   | U <sub>i</sub> 最大   | 250 V AC |
| 额定工作电压   | U <sub>e</sub> 最大   | 240 V    |
| 约定发热电流   | I <sub>the</sub>  | 5 A      |
| 用途等级   | AC-15, U <sub>e</sub> /I <sub>e</sub> 240 V / 1.5 A                         |          |
| 机械数据   |   |          |
| 开关频率   | ≤ 30/min.   |          |
| 机械寿命   | 1 x 10 <sup>6</sup> 开关周期  |          |
| B10d (最大) <sup>①</sup>                         | 2 Mill.   |          |
| 短路保护   | 熔丝 6 A gL/gG  |          |
| 防护等级   | II, 绝缘  |          |
| 环境温度   | -30 °C ... + 80 °C  |          |
| 防护等级   | IP65 符合 IEC/EN 60529  |          |
| 连接类型   | 螺栓连接  |          |
| 导体截面   | 单线式：0.5 – 1.5 mm <sup>2</sup> 或者<br>或带界面为0.5 – 1.5 mm <sup>2</sup> 金属圈的绞合电线 |          |
| 外壳   | 玻璃纤维增强热塑料材料 (UL94-V0)   |          |
| 电缆入口   | 3 x M16 x 1.5   |          |
| 标准   |   |          |
| VDE 0660 T100, DIN EN 60947-1, IEC 60947-1     |   |          |
| VDE 0660 T200, DIN EN 60947-5-1, IEC 60947-5-1 |   |          |

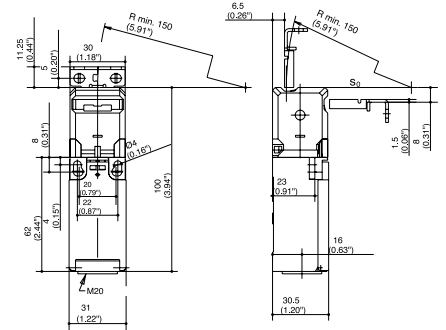
① 具体视开关系统而定。参见第72 – 75页的表格。

# 带分离操作头的安全开关

SKT



SKI



开关操作

标准型

高操作力

半径操作头

标准型

高操作力

半径操作头

1 NC / 1 NO 触点

**6016419059**  
SKT-U1Z M3

**6016819052**  
SKI-U1Z M3

**6016819139**  
SKI-U1Z FI50 M3

**6016819123**  
SKI-U1Z MRU

1 NC 触点

2 NC 触点

**6016469066**  
SKT-A2Z M3

**6016869056**  
SKI-A2Z M3

**6016869122**  
SKI-A2Z MRU

2 NC / 1 NO 触点  
重叠

**6016869058**  
SKI-UV15Z M3

**6016869145**  
SKI-UV15Z FI50 M3

**6016869131**  
SKI-UV15Z MRU

认证

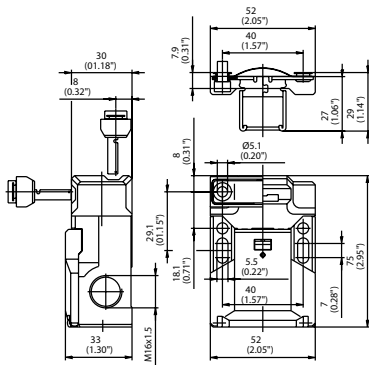
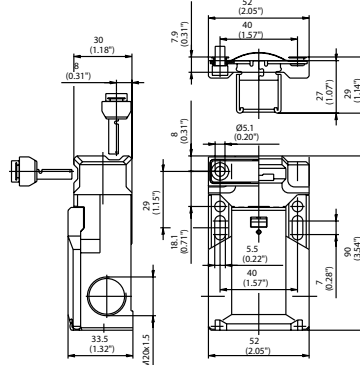


特殊功能/选配  
(应客户需求提供)

- 替换操作头:  
**3112850340**

特殊功能/选配  
(应客户需求提供)

- 替换操作头:  
标准型 **3112850340**  
高操作力 **3112850340**  
半径操作头 **3911452058**

**SKC**

**SK**


标准型      高操作力      半径操作头

标准型      高操作力      半径操作头

**6016169039**    **6116169016**    **6016169087**  
SKC-A1Z M      SKC-A1Z F30 M    SKC-A1Z MRU

**6016119016**    **6116119109**    **6016119084**  
SK-U1Z M      SK-U1Z F30 M    SK-U1Z MRU

**6016169036**    **6016169053**    **6016169085**  
SK-A2Z M      SK-A2Z F30 M    SK-A2Z MRU

**6016169026**    **6016169061**    **6016169086**  
SK-UV15Z M    SK-UV15Z F30 M    SK-UV15Z MRU

**6016169039**    **6116169016**    **6016169087**  
SKC-A1Z M      SKC-A1Z F30 M    SKC-A1Z MRU


**特殊功能/选配**  
(应客户需求提供)

- 可应客户要求提供50 N和100 N的操作力
- 替换操作头:  
标准型      **3911452116**  
高操作力    **3911451914**  
半径操作头 **3911452058**

**特殊功能/选配**  
(应客户需求提供)

- 可应客户要求提供100 N的操作力
- 替换操作头:  
标准型      **3911452116**  
高操作力    **3911451914**  
半径操作头 **3911452058**