

SKI



SKI是带分离操作头的纤薄型安全开关。其基于BERNSTEIN的I88系列。其尺寸规格（不包括操作头头）符合EN 50047要求。

操作头为旋转安装式，具有两个操作头开口。SKI安全开关为设计安装在型材结构上，以及安装条件狭窄的应用场合。与SKT系列相比，SKI具有更多的配线接线空间，同时提供多达三个开关触点的类型。

该系列的其他优势包括：

- **集体弹出功能 (FE) :**

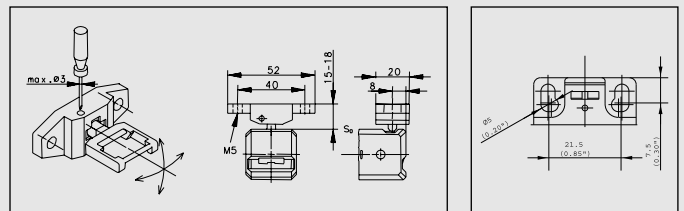
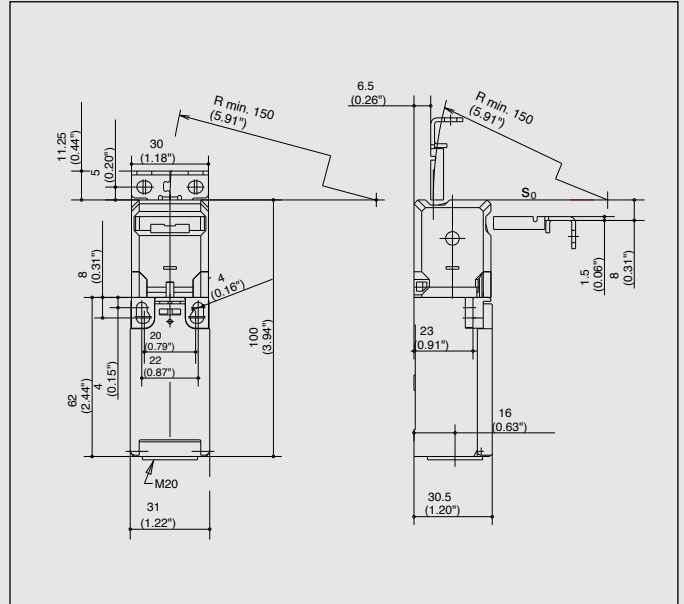
如果门未安全锁紧，操作头将被弹出。造成的结果就是，安全触点开启，从而防止机器启动。此外，这一功能还可以明确显示门需要关紧。

- **操作力（高达50 N）：**

标准操作力为10N。部分开关型号，也可选择高达50 N的操作力。在众多应用中，必须确保门和开口关紧以防意外打开。通过门闩、紧固件或其他门锁机械装置，即可实现此目的。对于需要更高的操作力的应用场合，应选择SKI安全开关。

- **通用铰链式操作头 (MRU) :**

MRU操作头尤其适合于安装条件严格限制了操作行程或半径的应用场合。在水平和垂直平面上，其操作半径可调整。



R_{min} 50 mm，沿设置方向
FE弹出功能操作力F150

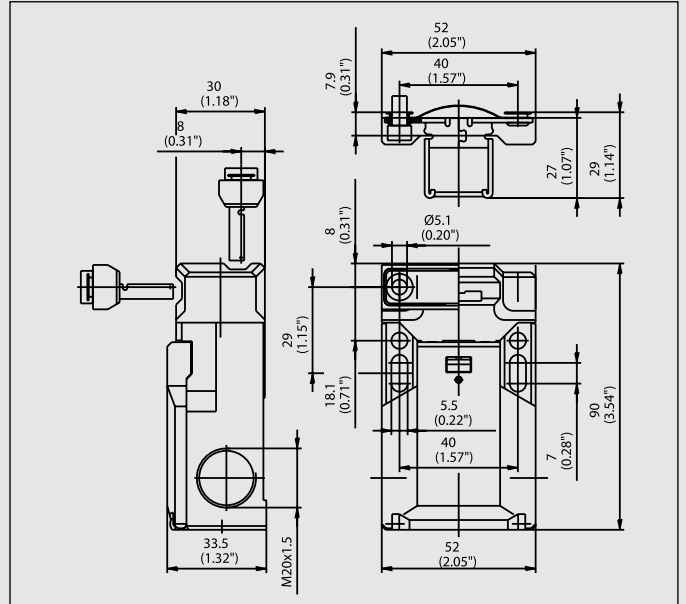
技术数据

电气数据		
额定绝缘电压	U _i 最大	250 V AC
额定工作电压	U _e 最大	240 V
约定发热电流 (最大) ^①	I _{the}	10 A
用途等级 (最高) ^①		AC-15; U _e / I _e 240 V / 3 A
机械数据		
开关频率		≤ 30/min.
标准型机械寿命		1 x 10 ⁶ 开关周期
操作头夹持力增强型机械寿命		1 x 10 ⁵ 开关周期
B10d (最大) ^①		2 Mill.
短路保护		熔丝 6 A gL/gG
防护等级		II, 绝缘
环境温度		-30 °C to + 80 °C
防护等级		IP65 符合 IEC/EN 60529
连接类型		螺栓连接
导体截面		单线式: 0.5 - 1.5 mm ² 或者 或带界面为0.5 - 1.5 mm ² 金属圈的绞合电缆
外壳		玻璃纤维增强 热塑材料 (UL94-V0)
电缆入口		1 x M20 x 1.5
标准		
VDE 0660 T100, DIN EN 60947-1, IEC 60947-1		
VDE 0660 T200, DIN EN 60947-5-1, IEC 60947-5-1		

① 具体视开关系统而定。参见第72 - 75页的表格。

带分离操作头的安全开关

SK



SK安全限位开关是工业标准型开关，几乎可用在任何应用中。

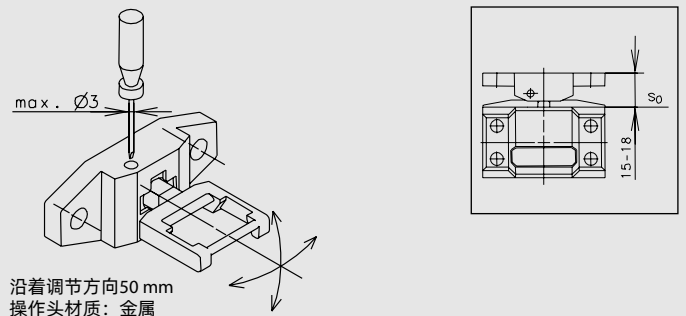
SK的设计安全功能符合VDE 0660 T200、IEC 60947-5-1标准和GS-ET15测试规范要求，尤其适合于个人防护应用。通过可变的操作头和两个操作头开口，其多功能性得以扩展。

其他关键优点包括：

- **不同的操作力：**
针对您的特定应用，除标准的10 N操作力外，您还可选择5、30或30 N的操作力。
30至100 N的操作力可通过在开关外安装附加部件实现。

- **防篡改设施：**
此开关系统采用多重编码保护，可确保您的应用具有更高的安全性。

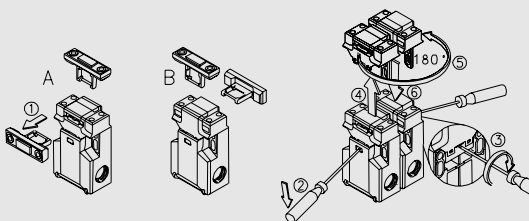
- **操作方便：**
通过两个槽孔您可以轻松地调节SK安全开关，并使用上侧双孔或前侧双孔将其固定到位。该开关可从三个不同的侧面进行配线。透明的外壳可在连接电源时，防止异物颗粒进入到接触区域。



技术数据

电气数据		
额定绝缘电压(最大) ^①	U _i 最大	400 V AC
额定工作电压	U _e 最大	240 V
约定发热电流(最大) ^①	I _{the}	10 A
用途等级		AC-15, U _e /I _e 240 V / 1.5 A
机械数据		
开关频率		≤ 30/min
机械寿命		1 x 10 ⁶ 开关周期
B10d (bis zu) ^①		2 Mill.
短路保护(最高) ^①	熔丝	10 A gL/gG
防护等级		II, 绝缘
环境温度		-30 °C ... + 80 °C
防护等级		IP65 符合 IEC/EN 60529
连接类型		螺栓连接
导体截面		单线式: 0.5 - 1.5 mm ² 或者 或带界面为0.5 - 1.5 mm ² 金属圈的绞合电缆
外壳		玻璃纤维增强热塑材料 (UL94-V0)
电缆入口		3 x M20 x 1.5
标准		
VDE 0660 T100, DIN EN 60947-1, IEC 60947-1 VDE 0660 T200, DIN EN 60947-5-1, IEC 60947-5-1		

① 具体视开关系统而定。参见第72 - 75页的表格。



SKC

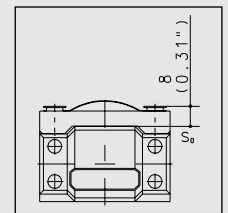
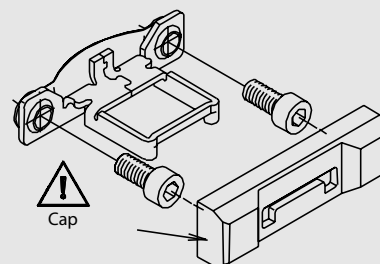
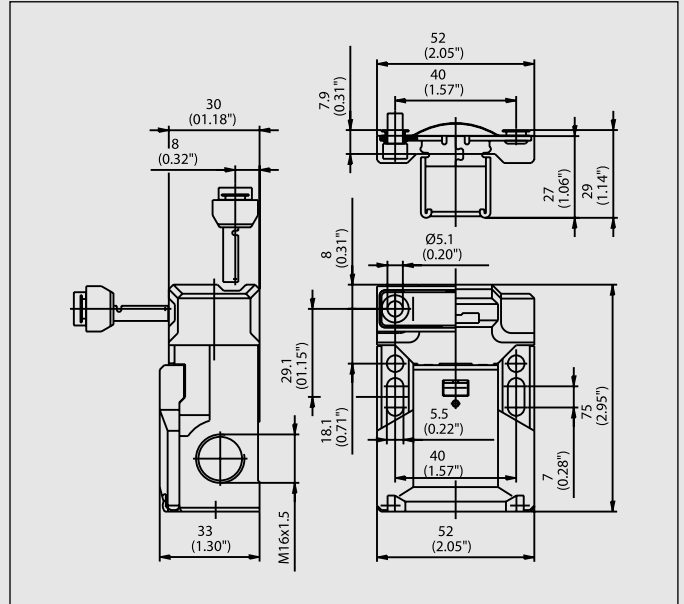
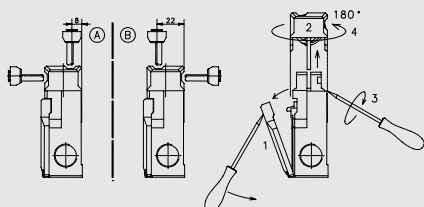


就长度而言，SKC安全位置开关是15 mm短款SK开关的变型。它是用于限定安装空间的最佳选择。

SKC还具有与SK相同的优势：符合工业标准、重视安全性能、人员防护的、带有两个操作头开口的可变操作头。

其他优势包括：

- 不同的操作力：**
 针对您的特定应用，除标准的10 N触发作用力外，您还可选择5、20、30或50 N的触发作用力。
 在安装在开关外侧的附加部件帮助下，可释放出30至100 N的触发作用力。
- 防篡改设施：**
 此开关系统采用多码编码保护，可确保您的应用具有更高的安全性。
- 杰出的操作能力：**
 通过两个槽，您可以轻松地调节SKC安全开关，并通过两个可从顶部接触到的孔或两个可从正面接触到的孔将其锁定在某个位置。该开关可从三个不同的侧面进行布线。其配备有透明外盖，在连接电源电缆期间，可防止异物颗粒进入到触点区域。



R_{min} 150 mm (5.9")
 操作头材质：金属

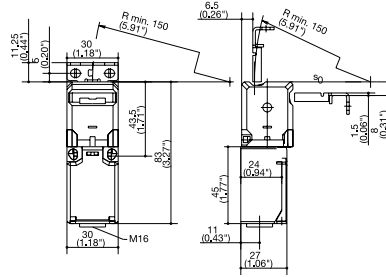
技术数据

电气数据		
额定绝缘电压	U _i 最大	250 V AC
额定工作电压	U _e 最大	240 V
约定发热电流	I _{the}	5 A
用途等级	AC-15, U _e /I _e 240 V / 1.5 A	
机械数据		
开关频率	≤ 30/min.	
机械寿命	1 x 10 ⁶ 开关周期	
B10d (最大) ^①	2 Mill.	
短路保护	熔丝 6 A gL/gG	
防护等级	II, 绝缘	
环境温度	-30 °C ... + 80 °C	
防护等级	IP65 符合 IEC/EN 60529	
连接类型	螺栓连接	
导体截面	单线式：0.5 – 1.5 mm ² 或者 或带界面为0.5 – 1.5 mm ² 金属圈的绞合电线	
外壳	玻璃纤维增强热塑料材料 (UL94-V0)	
电缆入口	3 x M16 x 1.5	
标准		
VDE 0660 T100, DIN EN 60947-1, IEC 60947-1		
VDE 0660 T200, DIN EN 60947-5-1, IEC 60947-5-1		

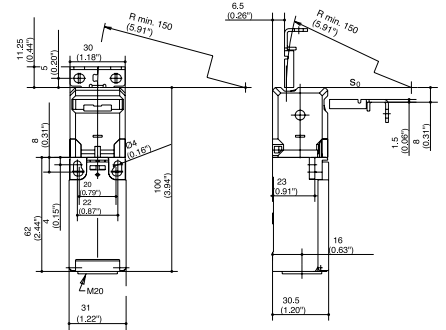
① 具体视开关系统而定。参见第72 – 75页的表格。

带分离操作头的安全开关

SKT



SKI



开关操作

标准型

高操作力

半径操作头

标准型

高操作力

半径操作头

1 NC / 1 NO 触点

6016419059
SKT-U1Z M3

6016819052
SKI-U1Z M3

6016819139
SKI-U1Z FI50 M3

6016819123
SKI-U1Z MRU

1 NC 触点

2 NC 触点

6016469066
SKT-A2Z M3

6016869056
SKI-A2Z M3

6016869122
SKI-A2Z MRU

2 NC / 1 NO 触点
重叠

6016869058
SKI-UV15Z M3

6016869145
SKI-UV15Z FI50 M3

6016869131
SKI-UV15Z MRU

认证

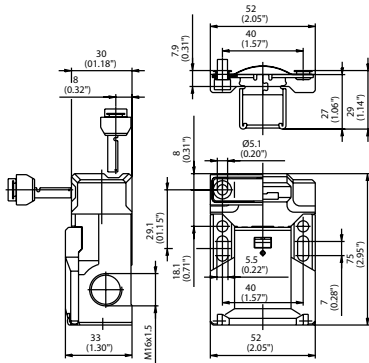
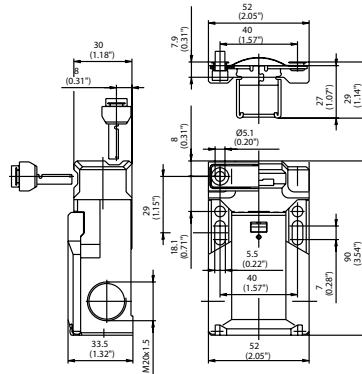


特殊功能/选配
(应客户需求提供)

- 替换操作头:
3112850340

特殊功能/选配
(应客户需求提供)

- 替换操作头:
标准型 **3112850340**
高操作力 **3112850340**
半径操作头 **3911452058**

SKC

SK


标准型 高操作力 半径操作头

标准型 高操作力 半径操作头

6016169039 **6116169016** **6016169087**
SKC-A1Z M SKC-A1Z F30 M SKC-A1Z MRU

6016119016 **6116119109** **6016119084**
SK-U1Z M SK-U1Z F30 M SK-U1Z MRU

6016169036 **6016169053** **6016169085**
SK-A2Z M SK-A2Z F30 M SK-A2Z MRU

6016169026 **6016169061** **6016169086**
SK-UV15Z M SK-UV15Z F30 M SK-UV15Z MRU

6016169039 **6116169016** **6016169087**
SKC-A1Z M SKC-A1Z F30 M SKC-A1Z MRU


特殊功能/选配
(应客户需求提供)

- 可应客户要求提供50 N和100 N的操作力
- 替换操作头:
标准型 **3911452116**
高操作力 **3911451914**
半径操作头 **3911452058**

特殊功能/选配
(应客户需求提供)

- 可应客户要求提供100 N的操作力
- 替换操作头:
标准型 **3911452116**
高操作力 **3911451914**
半径操作头 **3911452058**